



# Temposonics

AN AMPHENOL COMPANY

## Betriebsanleitung

### R-Serie V Analog

Magnetostruktive Lineare Positionssensoren



**V**  
DIE NEUE GENERATION

## Inhaltsverzeichnis

<b>1. Einleitung</b> .....	<b>3</b>
1.1 Zweck und Gebrauch dieser Anleitung .....	3
1.2 Verwendete Symbole und Gefahrenhinweise .....	3
<b>2. Sicherheitshinweise</b> .....	<b>3</b>
2.1 Bestimmungsgemäße Verwendung .....	3
2.2 Vorhersehbarer Fehlgebrauch .....	3
2.3 Montage, Inbetriebnahme und Bedienung .....	4
2.4 Sicherheitshinweise für den Betrieb in explosionsgefährdeten Bereichen .....	4
2.5 Gewährleistung .....	4
2.6 Rücksendung .....	4
<b>3. Identifizierung</b> .....	<b>5</b>
3.1 Bestellschlüssel für Temposonics® RP5 .....	5
3.2 Bestellschlüssel für Temposonics® RH5 .....	7
3.3 Bestellschlüssel für Temposonics® RM5 .....	9
3.4 Bestellschlüssel für Temposonics® RFV .....	11
3.5 Bestellschlüssel für Temposonics® RDV .....	13
3.6 Typenschild .....	15
3.7 Zulassungen .....	15
3.8 Lieferumfang .....	15
<b>4. Gerätebeschreibung</b> .....	<b>16</b>
4.1 Funktionsweise und Systemaufbau .....	16
4.2 Einbau und Design Temposonics® RP5 .....	17
4.3 Einbau und Design Temposonics® RH5 .....	19
4.4 Einbau und Design Temposonics® RM5 .....	22
4.5 Einbau und Design Temposonics® RFV .....	24
4.6 Einbau und Design Temposonics® RDV .....	29
4.7 Magnet-Montage .....	35
4.8 Austausch des Basissensors .....	39
4.9 Elektrischer Anschluss .....	42
4.10 Gängiges Zubehör für Temposonics® RP5 .....	44
4.11 Gängiges Zubehör für Temposonics® RH5 .....	45
4.12 Gängiges Zubehör für Temposonics® RM5 .....	46
4.13 Gängiges Zubehör für Temposonics® RFV .....	47
4.14 Gängiges Zubehör für Temposonics® RDV .....	49
4.15 Gängiges Zubehör für den Analog-Ausgang .....	51
<b>5. Inbetriebnahme</b> .....	<b>54</b>
5.1 Erstinbetriebnahme .....	54
5.2 Optionen beim analogen Ausgang .....	54
5.3 LED-Status .....	54
5.4 Anpassung der Sensoreinstellungen vor Ort .....	55
<b>6. Wartung, Instandhaltung, Fehlerbehebung</b> .....	<b>64</b>
6.1 Fehlerzustände, Fehlerbehebung .....	64
6.2 Wartung .....	64
6.3 Reparatur .....	64
6.4 Ersatzteilliste .....	64
6.5 Transport und Lagerung .....	64
<b>7. Außerbetriebnahme</b> .....	<b>64</b>
<b>8. Technische Daten</b> .....	<b>65</b>
8.1 Technische Daten Temposonics® RP5 .....	65
8.2 Technische Daten Temposonics® RH5 .....	67
8.3 Technische Daten Temposonics® RM5 .....	69
8.4 Technische Daten Temposonics® RFV .....	71
8.5 Technische Daten Temposonics® RDV .....	73
<b>9. Anhang</b> .....	<b>75</b>
<b>10. Glossar</b> .....	<b>76</b>

## 1. Einleitung

### 1.1 Zweck und Gebrauch dieser Anleitung

Lesen Sie vor der Inbetriebnahme der Temposonics® Positionssensoren diese Dokumentation ausführlich durch und beachten Sie die Sicherheitshinweise. Bewahren Sie die Anleitung zum späteren Nachschlagen auf!

Der Inhalt dieser technischen Dokumentation und der entsprechenden Informationen im Anhang dienen zur Information für die Montage, Installation und Inbetriebnahme des Sensors durch Fachpersonal<sup>1</sup> der Automatisierungstechnik oder eingewiesene Servicetechniker, die mit der Projektierung und dem Umgang mit Temposonics® Positionssensoren vertraut sind.

### 1.2 Verwendete Symbole und Gefahrenhinweise

Gefahrenhinweise dienen einerseits Ihrer persönlichen Sicherheit und sollen andererseits die beschriebenen Produkte oder angeschlossenen Geräte vor Beschädigungen schützen. Sicherheitshinweise und Warnungen zur Abwendung von Gefahren für Leben und Gesundheit von Benutzern oder Instandhaltungspersonal bzw. zur Vermeidung von Sachschäden werden in dieser Anleitung durch das vorangestellte und unten definierte Piktogramm hervorgehoben.

Symbol	Bedeutung
<b>HINWEIS</b>	Dieses Symbol weist auf Situationen hin, die zu Sachschäden, jedoch nicht zu Personenschäden führen können.

## 2. Sicherheitshinweise

### 2.1 Bestimmungsgemäße Verwendung

Dieses Produkt darf nur für die unter Punkt 1 vorgesehenen Einsatzfälle und nur in Verbindung mit den von Temposonics empfohlenen bzw. zugelassenen Fremdgeräten und Komponenten verwendet werden. Der einwandfreie und sichere Betrieb des Produktes setzt den sachgemäßen Transport, die sachgerechte Lagerung, Montage, Inbetriebnahme sowie sorgfältige Bedienung voraus.

- Die Sensorsysteme aller Temposonics® Baureihen sind ausschließlich für Messaufgaben in Industrie, im gewerblichen Bereich und im Labor bestimmt. Die Sensoren gelten als Zubehörteil einer Anlage und müssen an eine dafür geeignete Auswertelektronik angeschlossen werden, beispielsweise an eine SPS-, IPC- oder eine andere elektronische Kontrolleinheit.

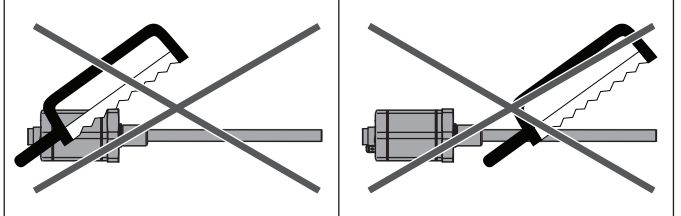
<sup>1/</sup> Fachpersonal sind Personen, die:

- bezüglich der Projektierung mit den Sicherheitskonzepten der Automatisierungstechnik vertraut sind
- auf dem Gebiet der elektromagnetischen Verträglichkeit (EMV) fachkundig sind

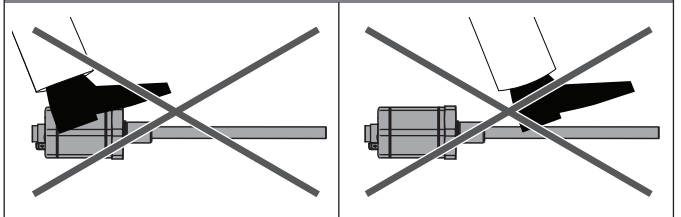
### 2.2 Vorhersehbarer Fehlgebrauch

Vorhersehbarer Fehlgebrauch	Konsequenz
Der Sensor ist falsch angeschlossen	Der Sensor arbeitet nicht ordnungsgemäß oder wird zerstört
Der Sensor wird außerhalb der Betriebstemperatur eingesetzt	Kein Ausgangssignal – Sensor kann beschädigt werden
Die Spannungsversorgung befindet sich außerhalb des definierten Bereichs	Falsches Ausgangssignal/ kein Ausgangssignal/ der Sensor wird beschädigt
Die Positionsmessung wird durch ein externes magnetisches Feld beeinflusst	Falsches Ausgangssignal
Kabel sind zerstört	Kurzschluss – Sensor kann zerstört werden/Sensor reagiert nicht
Abstandshalter fehlen oder sind in falscher Reihenfolge eingebaut	Fehler bei der Positionsmessung
Masse/Schirm falsch angeschlossen	Störung des Ausgangssignals – Elektronik kann zerstört werden
Nutzen eines nicht von Temposonics zertifizierten Magneten	Fehler bei der Positionsmessung

**Den Sensor nachträglich nicht bearbeiten.**  
→ Der Sensor kann beschädigt werden.



**Nicht auf den Sensor steigen.**  
→ Der Sensor kann beschädigt werden.



- eine für Inbetriebnahmen und Serviceeinsätze notwendige Ausbildung erhalten haben
- sich mit der Bedienung des Gerätes vertraut gemacht haben und die für den einwandfreien Betrieb notwendigen Angaben in der Produktdokumentation kennen

### 2.3 Montage, Inbetriebnahme und Bedienung

Die Positionssensoren sind nur in einem sicherheitstechnisch einwandfreien Zustand zu benutzen. Um diesen Zustand zu erhalten und einen gefahrlosen Betrieb sicherzustellen, dürfen Einbau-, Anschluss- und Servicearbeiten nur von qualifiziertem Fachpersonal durchgeführt werden. Wenn durch einen Ausfall oder eine Fehlfunktion des Sensors eine Gefährdung von Personen oder Beschädigung von Betriebseinrichtungen möglich ist, so muss dies durch zusätzliche Sicherheitsmaßnahmen wie Plausibilitätskontrollen, Endschalter, NOT-HALT-Systeme, Schutzvorrichtungen etc. verhindert werden. Bei Störungen ist der Sensor außer Betrieb zu setzen und gegen unbefugtes Benutzen zu sichern.

#### Sicherheitshinweise für die Inbetriebnahme

Zum Erhalt der Funktionsfähigkeit sind nachfolgende Punkte unbedingt zu beachten.

1. Schützen Sie die Sensoren beim Einbau und dem Betrieb vor mechanischen Beschädigungen.
2. Öffnen Sie die Sensoren nicht bzw. nehmen Sie sie nicht auseinander.
3. Schließen Sie die Sensoren sehr sorgfältig hinsichtlich Polung der Verbindungen, der Spannungsversorgung sowie der Form und Zeitdauer der Steuerimpulse an.
4. Benutzen Sie nur zugelassene Spannungsversorgungen.
5. Halten Sie die in der Produktdokumentation angegebenen und zulässigen Grenzwerte für z.B. die Betriebsspannung, die Umgebungsbedingungen usw. unbedingt ein.
6. Überprüfen und dokumentieren Sie die Funktion der Sensoren regelmäßig.
7. Stellen Sie vor dem Einschalten der Anlage sicher, dass niemand durch anlaufende Maschinen gefährdet wird.

### 2.4 Sicherheitshinweise für den Betrieb in explosionsgefährdeten Bereichen

Die Sensoren sind nicht geeignet für den Betrieb in explosionsgefährdeten Bereichen.

### 2.5 Gewährleistung

Temposonics gewährleistet für die Positionssensoren und das mitgelieferte Zubehör bei Materialfehlern und Fehlern trotz bestimmungsgemäßem Gebrauch eine Gewährleistungsfrist<sup>2</sup>. Die Verpflichtung von Temposonics ist begrenzt auf die Reparatur oder den Austausch für jedes defekte Teil des Gerätes. Eine Gewährleistung kann nicht für Mängel übernommen werden, die auf unsachgemäße Nutzung oder eine überdurchschnittliche Beanspruchung der Ware zurückzuführen sind sowie für Verschleißteile. Unter keinen Umständen haftet Temposonics für Folgen oder Nebenwirkungen bei einem Verstoß gegen die Gewährleistungsbestimmungen, unabhängig davon, ob diese zugesagt oder erwartet worden sind, auch dann nicht, wenn ein Fehler oder eine Nachlässigkeit des Unternehmens vorliegt.

Temposonics gibt hierzu ausdrücklich keine weiteren Gewährleistungsansprüche. Weder Repräsentanten, Vertreter, Händler oder Mitarbeiter des Unternehmens haben die Befugnis, die Gewährleistungsansprüche zu erhöhen oder abzuändern.

### 2.6 Rücksendung

Der Sensor kann zu Diagnosezwecken an Temposonics versandt werden. Anfallende Versandkosten gehen zu Lasten des Versenders<sup>2</sup>. Ein entsprechendes Formular ist im Kapitel „9. Anhang“ auf Seite 75 zu finden.

#### HINWEIS

Bei der Rücksendung von Sensoren unbedingt Schutzkappen auf Gerätestecker und Gerätebuchsen des Sensors aufstecken. Bei Kabeln mit offenen Kabelenden legen Sie diese Enden zum Schutz gegen elektrostatische Entladung (engl. electrostatic discharge, kurz ESD) in Antistatikbeutel. Füllen Sie die Umverpackung um den Sensor komplett aus, um Beschädigungen beim Transport zu verhindern.

2/ Siehe auch aktuelle Temposonics Verkaufs- und Lieferbedingungen unter:  
[www.temposonics.com](http://www.temposonics.com)

### 3. Identifizierung

#### 3.1 Bestellschlüssel für Temposonics® RP5

1	2	3	4	5	6	7	8	9	10	11	12	13	14	15	16	17	18	19	20	21	22	23	
R	P	5							M						1								
a			b	c	d					e	f			g	h	i	j	k	l				
optional																							

<b>a</b>	<b>Bauform</b>		
R	P	5	Profil

<b>b</b>	<b>Design</b>
G	Magnetschlitten Gelenk spielfrei (Artikelnr. 253 421), geeignet für interne Linearisierung
L	Blockmagnet L (Artikelnr. 403 448)
M	U-Magnet OD33 (Artikelnr. 251 416-2), geeignet für interne Linearisierung
N	Magnetschlitten längerer Kugelgelenkarm (Artikelnr. 252 183), geeignet für interne Linearisierung
O	Kein Positionsmagnet
S	Magnetschlitten Gelenk oben (Artikelnr. 252 182), geeignet für interne Linearisierung
V	Magnetschlitten Gelenk vorne (Artikelnr. 252 184), geeignet für interne Linearisierung

<b>c</b>	<b>Mechanische Optionen</b>
A	Standard
V	Fluorelastomerdichtung am Sensorelektronikgehäuse

<b>d</b>	<b>Messlänge</b>				
X	X	X	X	M	0025...6350 mm
<b>Standard Messlänge (mm)</b>		<b>Bestellschritte</b>			
25... 500 mm		25 mm			
500...2500 mm		50 mm			
2500...5000 mm		100 mm			
5000...6350 mm		250 mm			
Neben den Standardmesslängen weitere Längen in 5 mm-Schritten erhältlich.					

<b>e</b>	<b>Magnetanzahl</b>	
0	X	01...02 Position(en) (1...2 Magnet(e))

<b>f</b>	<b>Anschlussart</b>
<b>Stecker</b>	

D	3	4	M12-Gerätestecker (5 pol.)
D	6	0	M16-Gerätestecker (6 pol.)

<b>Gewinkelter Kabelabgang</b>			
--------------------------------	--	--	--

E	X	X	XX m PVC-Kabel (Artikelnr. 530 032) E01...E30 (1...30 m) Siehe „Gängiges Zubehör“ für Kabel-Spezifikationen
G	X	X	XX m FEP-Kabel (Artikelnr. 530 157) G01...G30 (1...30 m) Siehe „Gängiges Zubehör“ für Kabel-Spezifikationen
L	X	X	XX m PUR-Kabel (Artikelnr. 530 052) L01...L30 (1...30 m) (Beachten Sie den Temperaturbereich des Kabels!) Siehe „Gängiges Zubehör“ für Kabel-Spezifikationen
U	X	X	XX m Silikon-Kabel (Artikelnr. 530 176) U01...U30 (1...30 m) Siehe „Gängiges Zubehör“ für Kabel-Spezifikationen

<b>Gerader Kabelabgang</b>			
----------------------------	--	--	--

H	X	X	XX m PUR-Kabel (Artikelnr. 530 052) H01...H30 (1...30 m) (Beachten Sie den Temperaturbereich des Kabels!) Siehe „Gängiges Zubehör“ für Kabel-Spezifikationen
R	X	X	XX m PVC-Kabel (Artikelnr. 530 032) R01...R30 (1...30 m) Siehe „Gängiges Zubehör“ für Kabel-Spezifikationen
T	X	X	XX m PTFE-Kabel (Artikelnr. 530 112) T01...T30 (1...30 m) Siehe „Gängiges Zubehör“ für Kabel-Spezifikationen

<b>g</b>	<b>System</b>
1	Standard

## Temposonics® R-Serie V Analog

### Betriebsanleitung

h	Ausgang
A	Strom
V	Spannung

i	Funktion
1	Position (1 oder 2 Magnete/Ausgänge)
2	Position und Geschwindigkeit ohne Messrichtung (1 Magnet und 2 Ausgänge) Geben Sie in Abschnitt <b>i</b> den max. Geschwindigkeitswert an
3	Position und Geschwindigkeit mit Messrichtung (1 Magnet und 2 Ausgänge) Geben Sie in Abschnitt <b>i</b> den max. Geschwindigkeitswert an
4	Position und umgekehrte Position (1 Magnet und 2 Ausgänge)
5	Position und Temperatur im Sensorelektronikgehäuse (1 Magnet und 2 Ausgänge)
6	Differenzmessung (2 Magnete und 1 Ausgang)

j	Optionen
0	Standard
3	Erweiterter Ausgabebereich

k	Ausgabebereich
0	0...10 VDC oder 4...20 mA
1	10...0 VDC oder 20...4 mA
2	-10...+10 VDC oder 0...20 mA
3	+10...-10 VDC oder 20...0 mA
V	0...10 VDC für Position, -10...+10 VDC für Geschwindigkeit

l	Max. Geschwindigkeitswert
<b>(optional: Anwenden, wenn i „Funktion“ 2 oder 3 ist)</b>	
<input type="checkbox"/>	<input type="checkbox"/>
<input type="checkbox"/>	Geschwindigkeit ohne und mit Messrichtung in m/s für die Werte 0,01 bis 9,99 m/s (001...999)
Um bei der R-Serie V Analog die Geschwindigkeitsausgabe von 0,025 m/s oder 10 m/s zu erhalten, tragen Sie den Code (00E) für 0,025 m/s bzw. (A00) für 10,0 m/s in den Bestellschlüssel ein.	

#### HINWEIS

- Beim RP5 ist der unter **b** „Design“ ausgewählte Magnet im Lieferumfang enthalten. Geben Sie die Magnetanzahl für Ihre Anwendung an. Bei Multipositionsmessungen mit mehr als 1 Magneten bestellen Sie die weiteren Magnete separat.
- Die Anzahl der Magnete ist von der Messlänge abhängig. Der minimale Abstand zwischen den Magneten (d.h. die Vorderseite eines Magneten zur Vorderseite des nächsten) beträgt 75 mm.
- Nutzen Sie für die Differenzmessung/Multipositionsmessung gleiche Magnete.

### 3.2 Bestellschlüssel für Temposonics® RH5

1	2	3	4	5	6	7	8	9	10	11	12	13	14	15	16	17	18	19	20	21	22	23	
R	H	5							M						1								
a			b	c	d					e	f			g	h	i	j	k	l				
optional																							

<b>a</b>	<b>Bauform</b>		
R	H	5	Stab

<b>b</b>	<b>Design</b>
B	Basissensor (nur für den Austausch)
J	Gewindeflansch M22×1,5-6g (Stab-Ø 12,7 mm), Messlänge: 25...5900 mm
M	Gewindeflansch M18×1,5-6g (Standard)
S	Gewindeflansch ¾"-16 UNF-3A (Standard)
T	Gewindeflansch ¾"-16 UNF-3A (mit Dichtleiste)

<b>c</b>	<b>Mechanische Optionen</b>
A	Standard
B	Gleitbuchse am Stabende (nur für Design »M«, »S« & »T«)
M	M4-Gewinde am Stabende (nur für Design »M«, »S« & »T«)
V	Fluorelastomerdichtung am Sensorelektronikgehäuse

<b>d</b>	<b>Messlänge</b>				
X	X	X	X	M	0025...7620 mm
<b>Standard Messlänge (mm)</b>		<b>Bestellschritte</b>			
25... 500 mm		5 mm			
500... 750 mm		10 mm			
750...1000 mm		25 mm			
1000...2500 mm		50 mm			
2500...5000 mm		100 mm			
5000...7620 mm		250 mm			
Neben den Standardmesslängen weitere Längen in 5 mm-Schritten erhältlich.					

<b>e</b>	<b>Magnetanzahl</b>	
0	X	01...02 Position(en) (1...2 Magnet(e))

<b>f</b>	<b>Anschlussart</b>
<b>Stecker</b>	

D	3	4	M12-Gerätestecker (5 pol.)
D	6	0	M16-Gerätestecker (6 pol.)

<b>Gewinkelter Kabelabgang</b>			
--------------------------------	--	--	--

E	X	X	XX m PVC-Kabel (Artikelnr. 530 032) E01...E30 (1...30 m) Siehe „Gängiges Zubehör“ für Kabel-Spezifikationen
G	X	X	XX m FEP-Kabel (Artikelnr. 530 157) G01...G30 (1...30 m) Siehe „Gängiges Zubehör“ für Kabel-Spezifikationen
L	X	X	XX m PUR-Kabel (Artikelnr. 530 052) L01...L30 (1...30 m) (Beachten Sie den Temperaturbereich des Kabels!) Siehe „Gängiges Zubehör“ für Kabel-Spezifikationen
U	X	X	XX m Silikon-Kabel (Artikelnr. 530 176) U01...U30 (1...30 m) Siehe „Gängiges Zubehör“ für Kabel-Spezifikationen

<b>Gerader Kabelabgang</b>			
----------------------------	--	--	--

H	X	X	XX m PUR-Kabel (Artikelnr. 530 052) H01...H30 (1...30 m) (Beachten Sie den Temperaturbereich des Kabels!) Siehe „Gängiges Zubehör“ für Kabel-Spezifikationen
R	X	X	XX m PVC-Kabel (Artikelnr. 530 032) R01...R30 (1...30 m) Siehe „Gängiges Zubehör“ für Kabel-Spezifikationen
T	X	X	XX m PTFE-Kabel (Artikelnr. 530 112) T01...T30 (1...30 m) Siehe „Gängiges Zubehör“ für Kabel-Spezifikationen

<b>g</b>	<b>System</b>
----------	---------------

1	Standard
---	----------

## Temposonics® R-Serie V Analog

### Betriebsanleitung

h	Ausgang
A	Strom
V	Spannung

i	Funktion
1	Position (1 oder 2 Magnete/Ausgänge)
2	Position und Geschwindigkeit ohne Messrichtung (1 Magnet und 2 Ausgänge) Geben Sie in Abschnitt <b>I</b> den max. Geschwindigkeitswert an
3	Position und Geschwindigkeit mit Messrichtung (1 Magnet und 2 Ausgänge) Geben Sie in Abschnitt <b>I</b> den max. Geschwindigkeitswert an
4	Position und umgekehrte Position (1 Magnet und 2 Ausgänge)
5	Position und Temperatur im Sensorelektronikgehäuse (1 Magnet und 2 Ausgänge)
6	Differenzmessung (2 Magnete und 1 Ausgang)

j	Optionen
0	Standard
3	Erweiterter Ausgabebereich

k	Ausgabebereich
0	0...10 VDC oder 4...20 mA
1	10...0 VDC oder 20...4 mA
2	-10...+10 VDC oder 0...20 mA
3	+10...-10 VDC oder 20...0 mA
V	0...10 VDC für Position, -10...+10 VDC für Geschwindigkeit

l	Max. Geschwindigkeitswert
---	---------------------------

(optional: Anwenden, wenn **i** „Funktion“ **2** oder **3** ist)

Geschwindigkeit ohne und mit Messrichtung in m/s für die Werte 0,01 bis 9,99 m/s (001...999)

Um bei der R-Serie V Analog die Geschwindigkeitsausgabe von 0,025 m/s oder 10 m/s zu erhalten, tragen Sie den Code (00E) für 0,025 m/s bzw. (A00) für 10,0 m/s in den Bestellschlüssel ein.

#### HINWEIS

- Geben Sie die Magnetanzahl für Ihre Anwendung an und bestellen Sie die Magnete separat.
- Die Anzahl der Magnete ist von der Messlänge abhängig. Der minimale Abstand zwischen den Magneten (d.h. die Vorderseite eines Magneten zur Vorderseite des nächsten) beträgt 75 mm.
- Nutzen Sie für die Differenzmessung/Multipositionsmessung gleiche Magnete.



### 3.3 Bestellschlüssel für Temposonics® RM5

1	2	3	4	5	6	7	8	9	10	11	12	13	14	15	16	17	18	19	20	21	22	23	
R	M	5		A					M						1								
a			b	c	d					e	f			g	h	i	j	k	l				
optional																							

<b>a</b>	<b>Bauform</b>		
R	M	5	Schutzgehäuse

<b>b</b>	<b>Design</b>
B	Basissensor (nur für den Austausch/nur mit Anschlussart D34)
M	Gewindeflansch M18x1,5-6g (Standard)
S	Gewindeflansch 3/4"-16 UNF-3A (Standard)

<b>c</b>	<b>Mechanische Optionen</b>
A	Standard

<b>d</b>	<b>Messlänge</b>				
X	X	X	X	M	0025...7615 mm
<b>Standard Messlänge (mm)</b>		<b>Bestellschritte</b>			
25... 500 mm		5 mm			
500... 750 mm		10 mm			
750...1000 mm		25 mm			
1000...2500 mm		50 mm			
2500...5000 mm		100 mm			
5000...7615 mm		250 mm			
Neben den Standardmesslängen weitere Längen in 5 mm-Schritten erhältlich.					

<b>e</b>	<b>Magnetanzahl</b>	
0	X	01...02 Position(en) (1...2 Magnet(e))

<b>f</b>	<b>Anschlussart</b>		
D	3	4	M12-Gerätestecker (5 pol.) (nur für RM5-B)
H	X	X	XX m PUR-Kabel (Artikelnr. 530 052) H01...H30 (1...30 m) (Beachten Sie den Temperaturbereich des Kabels!) Siehe „Gängiges Zubehör“ für Kabel-Spezifikationen
R	X	X	XX m PVC-Kabel (Artikelnr. 530 032) R01...R30 (1...30 m) Siehe „Gängiges Zubehör“ für Kabel-Spezifikationen
T	X	X	XX m PTFE-Kabel (Artikelnr. 530 112) T01...T30 (1...30 m) Siehe „Gängiges Zubehör“ für Kabel-Spezifikationen

<b>g</b>	<b>System</b>
1	Standard

<b>h</b>	<b>Ausgang</b>
A	Strom
V	Spannung

<b>i</b>	<b>Funktion</b>
1	Position (1 oder 2 Magnete/Ausgänge)
2	Position und Geschwindigkeit ohne Messrichtung (1 Magnet und 2 Ausgänge) Geben Sie in Abschnitt <b>I</b> den max. Geschwindigkeitswert an
3	Position und Geschwindigkeit mit Messrichtung (1 Magnet und 2 Ausgänge) Geben Sie in Abschnitt <b>I</b> den max. Geschwindigkeitswert an
4	Position und umgekehrte Position (1 Magnet und 2 Ausgänge)
5	Position und Temperatur im Sensorelektronikgehäuse (1 Magnet und 2 Ausgänge)
6	Differenzmessung (2 Magnete und 1 Ausgang)

<b>j</b>	<b>Optionen</b>
0	Standard
3	Erweiterter Ausgabebereich

<b>k</b>	<b>Ausgabebereich</b>
0	0...10 VDC oder 4...20 mA
1	10...0 VDC oder 20...4 mA
2	-10...+10 VDC oder 0...20 mA
3	+10...-10 VDC oder 20...0 mA
V	0...10 VDC für Position, -10...+10 VDC für Geschwindigkeit

## Temposonics® R-Serie V Analog

Betriebsanleitung

I	Max. Geschwindigkeitswert
<b>(optional: Anwenden, wenn I „Funktion“ 2 oder 3 ist)</b>	
<input type="checkbox"/> <input type="checkbox"/> <input type="checkbox"/>	Geschwindigkeit ohne und mit Messrichtung in m/s für die Werte 0,01 bis 9,99 m/s (001...999)
Um bei der R-Serie V Analog die Geschwindigkeitsausgabe von 0,025 m/s oder 10 m/s zu erhalten, tragen Sie den Code (00E) für 0,025 m/s bzw. (A00) für 10,0 m/s in den Bestellschlüssel ein.	

### HINWEIS

- Geben Sie die Magnetanzahl für Ihre Anwendung an und bestellen Sie die Magnete separat.
- Die Anzahl der Magnete ist von der Messlänge abhängig. Der minimale Abstand zwischen den Magneten (d.h. die Vorderseite eines Magneten zur Vorderseite des nächsten) beträgt 75 mm.
- Nutzen Sie für die Differenzmessung/Multipositionsmessung gleiche Magnete.

### 3.4 Bestellschlüssel für Temposonics® RFV

1	2	3	4	5	6	7	8	9	10	11	12	13	14	15	16	17	18	19	20	21	22	23	
R	F	V							M						1								
a			b	d						e	f			g	h	i	j	k	l				
optional																							

<b>a</b>	<b>Bauform</b>		
R	F	V	Flexibler Sensorstab

<b>b</b>	<b>Design</b>
B	Basissensor (ohne Flansch & Sensorrohr)
M	Gewindeflansch M18×1,5-6g (ohne Sensorrohr)
S	Gewindeflansch ¾"-16 UNF-3A (ohne Sensorrohr)

Aus Konformitätsgründen entfällt Abschnitt **c**.

<b>d</b>	<b>Messlänge</b>					
X	X	X	X	X	M	00150...20000 mm
<b>Standard Messlänge (mm)</b>		<b>Bestellschritte</b>				
150... 1000 mm		50 mm				
1000... 5000 mm		100 mm				
5000... 10000 mm		250 mm				
10000... 15000 mm		500 mm				
15000... 20000 mm		1000 mm				
Neben den Standardmesslängen weitere Längen in 5 mm-Schritten erhältlich.						

<b>e</b>	<b>Magnetanzahl</b>	
0	X	01...02 Position(en) (1...2 Magnet(e))

<b>f</b>	<b>Anschlussart</b>
<b>Stecker</b>	

D	3	4	M12-Gerätestecker (5 pol.)
D	6	0	M16-Gerätestecker (6 pol.)

<b>Gewinkelter Kabelabgang</b>			
--------------------------------	--	--	--

E	X	X	XX m PVC-Kabel (Artikelnr. 530 032) E01...E30 (1...30 m) Siehe „Gängiges Zubehör“ für Kabel-Spezifikationen
---	---	---	---

G	X	X	XX m FEP-Kabel (Artikelnr. 530 157) G01...G30 (1...30 m) Siehe „Gängiges Zubehör“ für Kabel-Spezifikationen
---	---	---	---

L	X	X	XX m PUR-Kabel (Artikelnr. 530 052) L01...L30 (1...30 m) (Beachten Sie den Temperaturbereich des Kabels!) Siehe „Gängiges Zubehör“ für Kabel-Spezifikationen
---	---	---	---

U	X	X	XX m Silikon-Kabel (Artikelnr. 530 176) U01...U30 (1...30 m) Siehe „Gängiges Zubehör“ für Kabel-Spezifikationen
---	---	---	---

<b>Gerader Kabelabgang</b>			
----------------------------	--	--	--

H	X	X	XX m PUR-Kabel (Artikelnr. 530 052) H01...H30 (1...30 m) (Beachten Sie den Temperaturbereich des Kabels!) Siehe „Gängiges Zubehör“ für Kabel-Spezifikationen
---	---	---	---

R	X	X	XX m PVC-Kabel (Artikelnr. 530 032) R01...R30 (1...30 m) Siehe „Gängiges Zubehör“ für Kabel-Spezifikationen
---	---	---	---

T	X	X	XX m PTFE-Kabel (Artikelnr. 530 112) T01...T30 (1...30 m) Siehe „Gängiges Zubehör“ für Kabel-Spezifikationen
---	---	---	--

<b>g</b>	<b>System</b>
----------	---------------

1	Standard
---	----------

## Temposonics® R-Serie V Analog

### Betriebsanleitung

h	Ausgang
A	Strom
V	Spannung

i	Funktion
1	Position (1 oder 2 Magnete/Ausgänge)
2	Position und Geschwindigkeit ohne Messrichtung (1 Magnet und 2 Ausgänge) Geben Sie in Abschnitt <b>l</b> den max. Geschwindigkeitswert an
3	Position und Geschwindigkeit mit Messrichtung (1 Magnet und 2 Ausgänge) Geben Sie in Abschnitt <b>l</b> den max. Geschwindigkeitswert an
4	Position und umgekehrte Position (1 Magnet und 2 Ausgänge)
5	Position und Temperatur im Sensorelektronikgehäuse (1 Magnet und 2 Ausgänge)
6	Differenzmessung (2 Magnete und 1 Ausgang)

j	Optionen
0	Standard
3	Erweiterter Ausgabebereich

k	Ausgabebereich
0	0...10 VDC oder 4...20 mA
1	10...0 VDC oder 20...4 mA
2	-10...+10 VDC oder 0...20 mA
3	+10...-10 VDC oder 20...0 mA
V	0...10 VDC für Position, -10...+10 VDC für Geschwindigkeit

l	Max. Geschwindigkeitswert		
<b>(optional: Anwenden, wenn <b>i</b> „Funktion“ <b>2</b> oder <b>3</b> ist)</b>			
<input type="checkbox"/>	<input type="checkbox"/>	<input type="checkbox"/>	Geschwindigkeit ohne und mit Messrichtung in m/s für die Werte 0,01 bis 9,99 m/s (001...999)
Um bei der R-Serie V Analog die Geschwindigkeitsausgabe von 0,025 m/s oder 10 m/s zu erhalten, tragen Sie den Code (00E) für 0,025 m/s bzw. (A00) für 10,0 m/s in den Bestellschlüssel ein.			

#### HINWEIS

- Geben Sie die Magnetanzahl für Ihre Anwendung an und bestellen Sie die Magnete separat.
- Die Anzahl der Magnete ist von der Messlänge abhängig. Der minimale Abstand zwischen den Magneten (d.h. die Vorderseite eines Magneten zur Vorderseite des nächsten) beträgt 75 mm.
- Nutzen Sie für die Differenzmessung/Multipositionsmessung gleiche Magnete.
- RFV-B/-M und -S sind ohne Sensorrohr. Führen Sie den flexiblen Messstab immer in einem Stützrohr/ Schutzrohr (z.B. druckfestes Rohr HD/HL/HP oder HFP-Profil).

### 3.5 Bestellschlüssel für Temposonics® RDV

1	2	3	4	5	6	7	8	9	10	11	12	13	14	15	16	17	18	19	20	21	22	23	
R	D	V							M						1								
a			b		c		d				e		f			g	h	i	j	k	l		
optional																							

<b>a</b>	<b>Bauform</b>
R D V	Abgesetzte Sensorelektronik „Classic“

<b>b</b>	<b>Design</b>
C	Gewindeflansch M18×1,5-6g (SW 46)
D	Gewindeflansch ¾"-16 UNF-3A (SW 46)
M	Gewindeflansch M18×1,5-6g (SW 24)
S	Steckflansch Ø 26,9 mm f6
T	Gewindeflansch ¾"-16 UNF-3A (SW 23)

<b>c</b>	<b>Mechanische Optionen</b>
<b>Für Seitenanschluss am Sensorelektronikgehäuse</b>	
A	PUR-Kabel mit M16-Gerätestecker, 250 mm Länge
B	PUR-Kabel mit M16-Gerätestecker, 400 mm Länge
C	PUR-Kabel mit M16-Gerätestecker, 600 mm Länge
<b>Für Bodenanschluss am Sensorelektronikgehäuse</b>	
2	Leitungen mit Flachstecker, 65 mm Länge
4	Leitungen mit Flachstecker, 170 mm Länge
5	Leitungen mit Flachstecker, 230 mm Länge
6	Leitungen mit Flachstecker, 350 mm Länge

<b>d</b>	<b>Messlänge</b>
X X X X M	Flansch »S«: 0025...2540 mm Flansch »C«, »D«, »M«, »T«: 0025...5080 mm
<b>Standard Messlänge (mm)</b>	<b>Bestellschritte</b>
25... 500 mm	5 mm
500... 750 mm	10 mm
750...1000 mm	25 mm
1000...2500 mm	50 mm
2500...5080 mm	100 mm
Neben den Standardmesslängen weitere Längen in 5 mm-Schritten erhältlich.	

<b>e</b>	<b>Magnetanzahl</b>
0 X	01...02 Position(en) (1...2 Magnet(e))

<b>f</b>	<b>Anschlussart</b>
<b>Stecker</b>	
D 3 4	M12-Gerätestecker (5 pol.)
D 6 0	M16-Gerätestecker (6 pol.)
<b>Gewinkelter Kabelabgang</b>	
E X X	XX m PVC-Kabel (Artikelnr. 530 032) E01...E30 (1...30 m) Siehe „Gängiges Zubehör“ für Kabel-Spezifikationen
G X X	XX m FEP-Kabel (Artikelnr. 530 157) G01...G30 (1...30 m) Siehe „Gängiges Zubehör“ für Kabel-Spezifikationen
L X X	XX m PUR-Kabel (Artikelnr. 530 052) L01...L30 (1...30 m) (Beachten Sie den Temperaturbereich des Kabels!) Siehe „Gängiges Zubehör“ für Kabel-Spezifikationen
U X X	XX m Silikon-Kabel (Artikelnr. 530 176) U01...U30 (1...30 m) Siehe „Gängiges Zubehör“ für Kabel-Spezifikationen
<b>Gerader Kabelabgang</b>	
H X X	XX m PUR-Kabel (Artikelnr. 530 052) H01...H30 (1...30 m) (Beachten Sie den Temperaturbereich des Kabels!) Siehe „Gängiges Zubehör“ für Kabel-Spezifikationen
R X X	XX m PVC-Kabel (Artikelnr. 530 032) R01...R30 (1...30 m) Siehe „Gängiges Zubehör“ für Kabel-Spezifikationen
T X X	XX m PTFE-Kabel (Artikelnr. 530 112) T01...T30 (1...30 m) Siehe „Gängiges Zubehör“ für Kabel-Spezifikationen

<b>g</b>	<b>System</b>
1	Standard

## Temposonics® R-Serie V Analog

### Betriebsanleitung

h	Ausgang
A	Strom
V	Spannung

i	Funktion
1	Position (1 oder 2 Magnete/Ausgänge)
2	Position und Geschwindigkeit ohne Messrichtung (1 Magnet und 2 Ausgänge) Geben Sie in Abschnitt <b>l</b> den max. Geschwindigkeitswert an
3	Position und Geschwindigkeit mit Messrichtung (1 Magnet und 2 Ausgänge) Geben Sie in Abschnitt <b>l</b> den max. Geschwindigkeitswert an
4	Position und umgekehrte Position (1 Magnet und 2 Ausgänge)
5	Position und Temperatur im Sensorelektronikgehäuse (1 Magnet und 2 Ausgänge)
6	Differenzmessung (2 Magnete und 1 Ausgang)

j	Optionen
0	Standard
3	Erweiterter Ausgabebereich

k	Ausgabebereich
0	0...10 VDC oder 4...20 mA
1	10...0 VDC oder 20...4 mA
2	-10...+10 VDC oder 0...20 mA
3	+10...-10 VDC oder 20...0 mA
V	0...10 VDC für Position, -10...+10 VDC für Geschwindigkeit

l	Max. Geschwindigkeitswert		
<b>(optional: Anwenden, wenn i „Funktion“ 2 oder 3 ist)</b>			
<input type="checkbox"/>	<input type="checkbox"/>	<input type="checkbox"/>	Geschwindigkeit ohne und mit Messrichtung in m/s für die Werte 0,01 bis 9,99 m/s (001...999)
Um bei der R-Serie V Analog die Geschwindigkeitsausgabe von 0,025 m/s oder 10 m/s zu erhalten, tragen Sie den Code (00E) für 0,025 m/s bzw. (A00) für 10,0 m/s in den Bestellschlüssel ein.			

#### HINWEIS

- Geben Sie die Magnetanzahl für Ihre Anwendung an und bestellen Sie die Magnete separat.
- Die Anzahl der Magnete ist von der Messlänge abhängig. Der minimale Abstand zwischen den Magneten (d.h. die Vorderseite eines Magneten zur Vorderseite des nächsten) beträgt 75 mm.
- Nutzen Sie für die Differenzmessung/Multipositionsmessung gleiche Magnete.

### 3.6 Typenschild

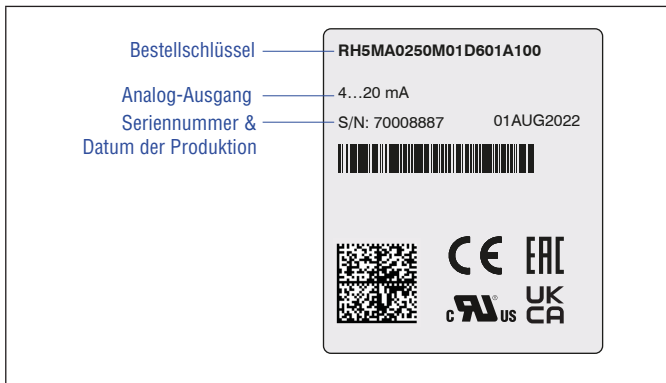


Abb. 1: Beispiel eines Typenschilds eines R-Serie V RH5 Sensors mit Analog-Ausgang

### 3.7 Zulassungen

- CE-Konformität
- UKCA-Konformität
- EAC-Konformität
- UL-Zertifizierung

### 3.8 Lieferumfang

#### RP5 (Profilsensor):

- Sensor
- Positionsmagnet (nicht bei RP5 mit Design »0«)
- 2 Montageklammern bis 1250 mm Messlänge +  
1 Montageklammer je 500 mm zusätzlicher Messlänge

#### RH5 (Stabsensor):

- RH5-B: Basissensor (ohne Flansch & Sensorrohr),  
3 × Innensechskantschrauben M4×59
- RH5-J/-M/-S/-T: Sensor, O-Ring

#### RM5 (Sensor im Schutzgehäuse):

- RM5-B: Basissensor (ohne Flansch & Sensorrohr),  
3 × Innensechskantschrauben M4×59
- RM5-M/-S: Sensor, O-Ring

#### RFV (flexibler Stabsensor):

- RFV-B: Basissensor (ohne Flansch & Sensorrohr),  
3 × Innensechskantschrauben M4×59
- RFV-M/-S: Sensor (mit Flansch & ohne Sensorrohr), O-Ring

#### RDV (abgesetzte Sensorelektronik):

- RDV-C/-D/-M/-T: Sensor, O-Ring
- RDV-S: Sensor, O-Ring, Stützring

## 4. Gerätebeschreibung

### 4.1 Funktionsweise und Systemaufbau

#### Produktbezeichnung

- Positionssensor Temposonics® R-Serie V

#### Bauform

- Temposonics® R-Serie V RP5 (Profilsensor)
- Temposonics® R-Serie V RH5 (Stabsensor)
- Temposonics® R-Serie V RM5 (Sensor im Schutzgehäuse)
- Temposonics® R-Serie V RFV (flexibler Stabsensor)
- Temposonics® R-Serie V RDV (abgesetzte Sensorelektronik)

#### Messlänge

- Temposonics® R-Serie V RP5: 25...6350 mm
- Temposonics® R-Serie V RH5: 25...7620 mm
- Temposonics® R-Serie V RM5: 25...7615 mm
- Temposonics® R-Serie V RFV: 150...20.000 mm
- Temposonics® R-Serie V RDV: 25...5080 mm

#### Ausgangssignal

- Analog

#### Anwendungsbereich

Temposonics® Positionssensoren dienen dem Erfassen und Umformen der Messgröße Länge (Position) im automatisierten, industriellen Anlagen- und Maschinenbau.

#### Funktionsweise und Systemaufbau

Die absoluten, linearen Positionssensoren von Temposonics basieren auf der firmeneigenen proprietären, magnetostriktiven Temposonics® Technologie und erfassen Positionen zuverlässig und präzise. Jeder der robusten Temposonics® Positionssensoren besteht aus einem ferromagnetischen Wellenleiter, einem Positionsmagneten, einem Torsions-Impulswandler und einer Sensorelektronik zur Signalaufbereitung. Der Magnet, der am bewegten Maschinenteil befestigt ist, erzeugt an seiner jeweiligen Position ein Magnetfeld auf dem Wellenleiter. Zur Positionsbestimmung wird ein kurzer Stromimpuls in den Wellenleiter geleitet, welcher ein radiales Magnetfeld erzeugt. Die kurzzeitige Interaktion beider Magnetfelder löst einen Torsionsimpuls aus, der den Wellenleiter entlangläuft. Wenn die Ultraschallwelle den Anfang des Wellenleiters erreicht, wird sie in ein elektrisches Signal umgewandelt. Die Geschwindigkeit, mit der sich die Welle ausbreitet, ist bekannt. Daher lässt sich anhand der Zeit, die zwischen dem Auslösen des Stromimpulses und dem Empfang des Rücksignals vergeht, eine exakte, lineare Positionsmessung durchführen. So entsteht ein zuverlässiges Positionsmesssystem mit hoher Genauigkeit und Wiederholbarkeit.

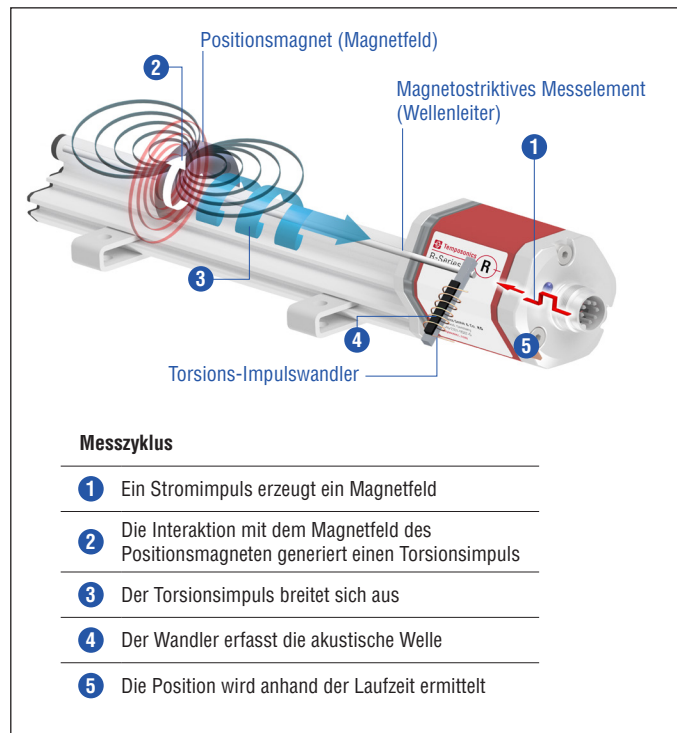


Abb. 2: Laufzeit-basiertes magnetostriktives Positionsmessprinzip

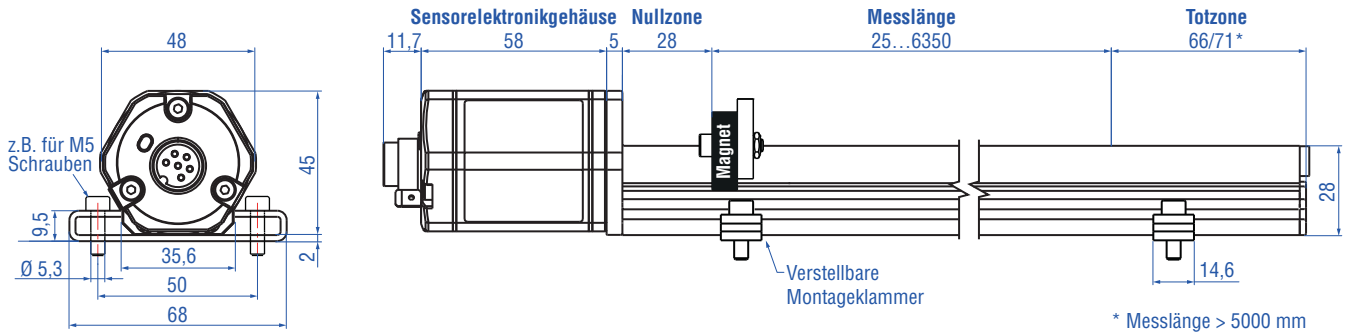
#### Modularer Aufbau der Mechanik und Elektronik

- Das Sensorprofil oder der Sensorstab schützen den innenliegenden Wellenleiter.
- Das Sensorelektronikgehäuse, ein stabiles Aluminiumgehäuse, enthält die komplette elektronische Schnittstelle mit aktiver Signalaufbereitung.
- Der externe Positionsmagnet ist ein Dauermagnet. Befestigt am bewegten Maschinenteil, fährt er über das Sensorprofil oder den Sensorstab und löst durch die Profil-/Stabwand die Messung aus.
- Der Sensor kann direkt an eine Steuerung angeschlossen werden. Seine Elektronik erzeugt einen streng positions-proportionalen Signalausgang zwischen der Start- und Endposition.

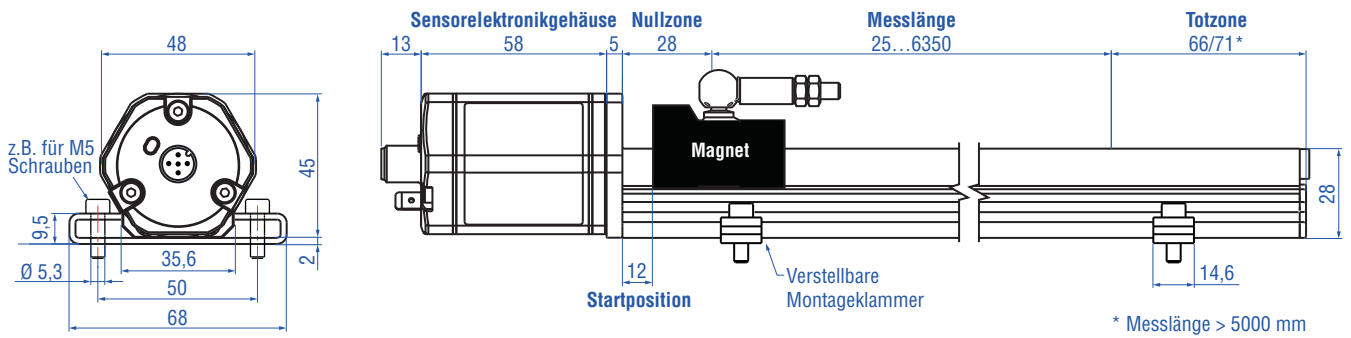


4.2 Einbau und Design Temposonics® RP5

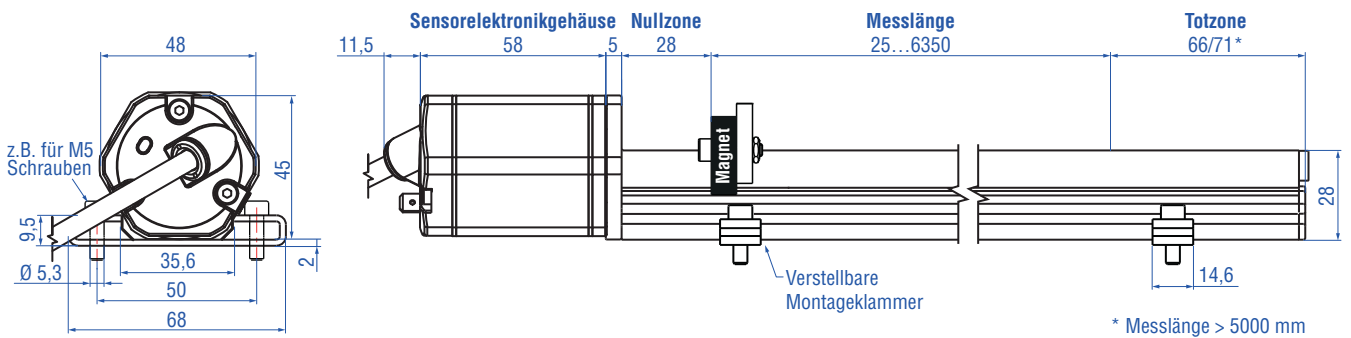
RP5-M, Beispiel: Anschlussart D60 (Steckerabgang)



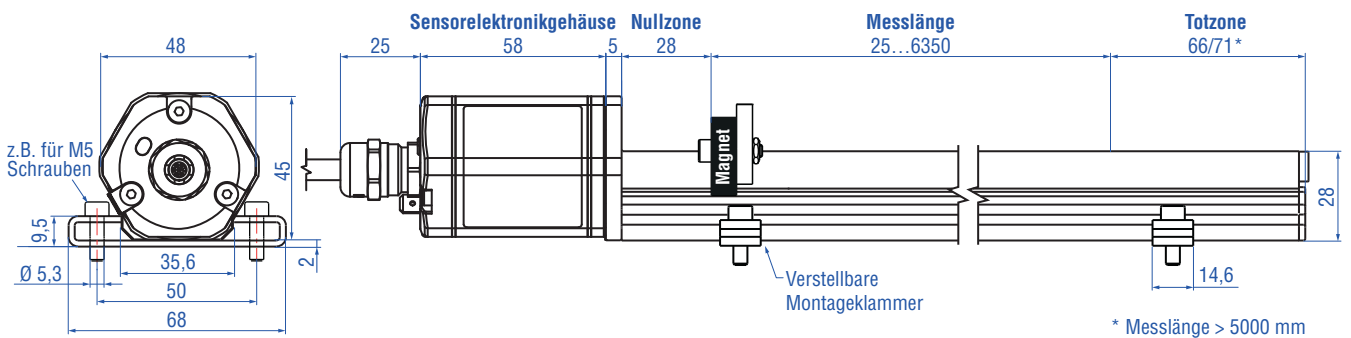
RP5-G/-S, Beispiel: Anschlussart D34 (Steckerabgang)



RP5-M, Beispiel: Anschlussart EXX/GXX/LXX/UXX (gewinkelter Kabelabgang)



RP5-M, Beispiel: Anschlussart HXX/RXX/TXX (gerader Kabelabgang)



Alle Maße in mm

Abb. 3: Temposonics® RP5 mit U-Magnet/Magnetschlitten

### Einbau RP5

Der Profilsensor kann in beliebiger Lage betrieben werden. In der Regel wird der Sensor fest installiert und der positionsgebende Magnet am bewegten Maschinenteil befestigt. So kann er über das Sensorprofil fahren. Der Sensor wird auf einer geraden Fläche der Maschine mit den Montageklammern (Abb. 4) angebaut. Diese werden in längenabhängiger Anzahl mitgeliefert und sind gleichmäßig auf dem Profil zu verteilen. Für die Befestigung nutzen Sie M5×20 (DIN 6912) Schrauben, die mit einem Anzugsmoment von 5 Nm angezogen werden.

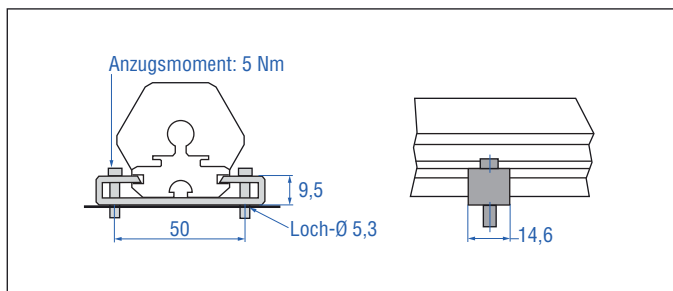


Abb. 4: Montageklammern (Artikelnr. 400 802) mit Zylinderschraube M5×20

### Alternativ:

Bei engen Einbauverhältnissen kann der Profilsensor auch über die T-Nut-Schiene im Profilboden mit einer Zapfenmutter oder einem Nutenstein M5 (Artikelnr. 401 602) montiert werden (Abb. 5).

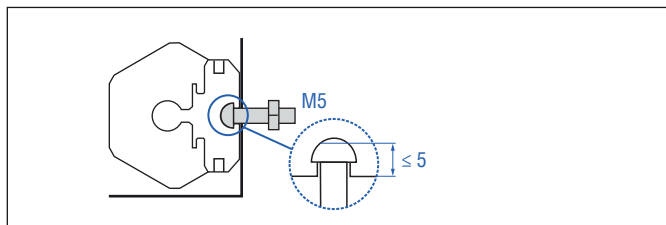


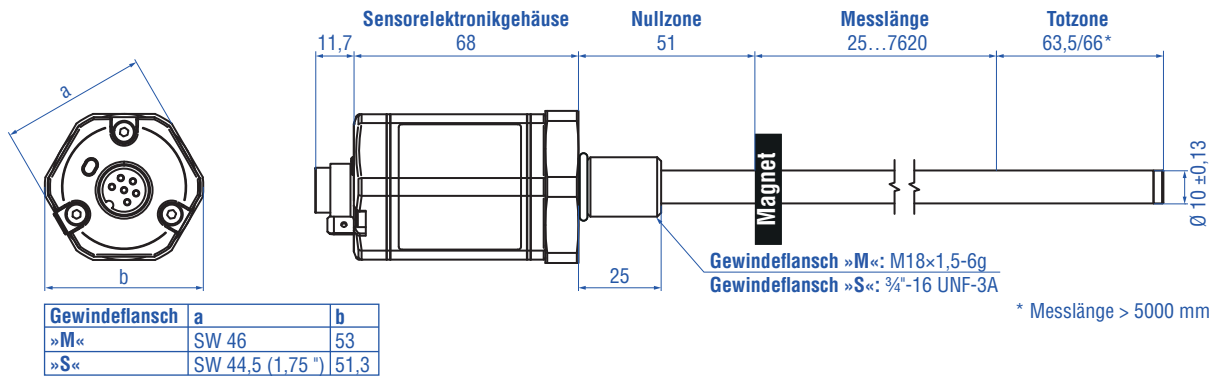
Abb. 5: Nutenstein M5 in T-Bodennut (Artikelnr. 401 602)

### HINWEIS

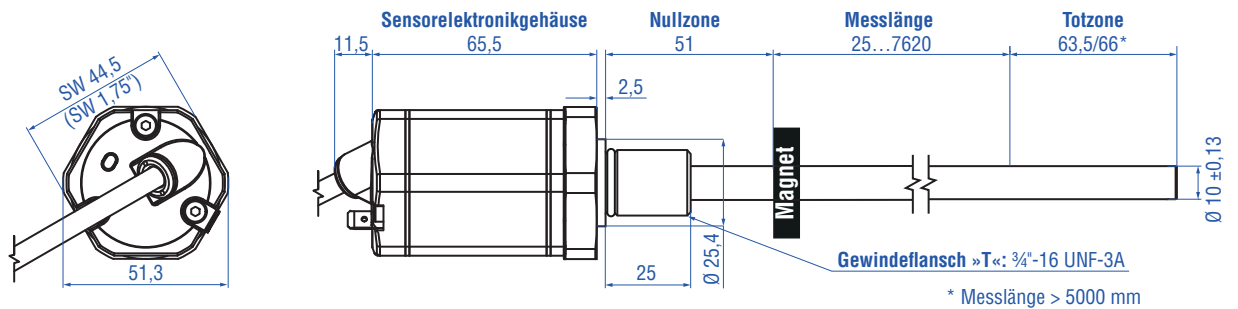
Achten Sie auf einen sorgfältigen axialparallelen Anbau des Sensors, da sonst Magnet oder Sensor beschädigt werden können.

4.3 Einbau und Design Temposonics® RH5

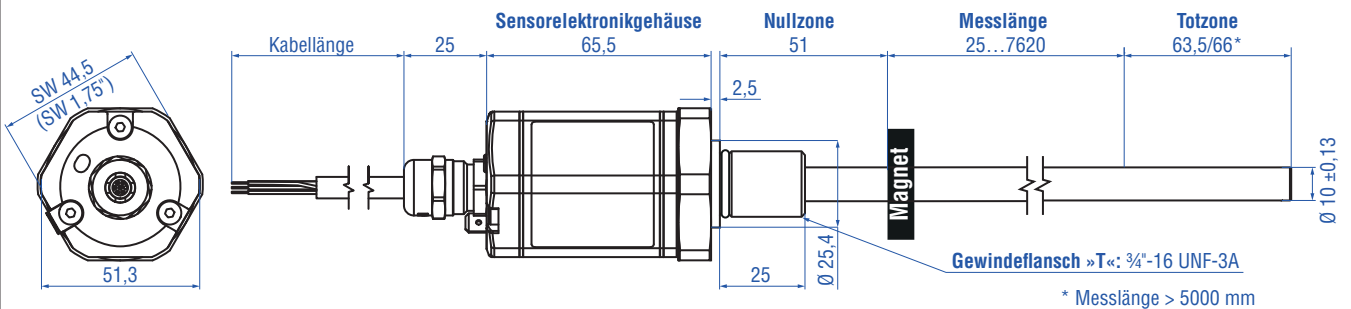
RH5-M/-S-A/-V – RH5 mit Gewindeflansch M18×1,5-6g oder 3/4"-16 UNF-3A, Beispiel: Anschlussart D60 (Steckerabgang)



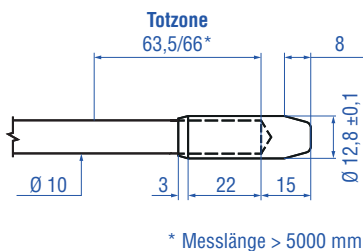
RH5-T-A/-V – RH5 mit Gewindeflansch 3/4"-16 UNF-3A mit Dichtleiste, Beispiel: Anschlussart EXX/GXX/LXX/UXX (gewinkelter Kabelabgang)



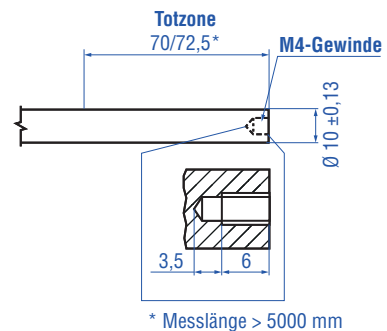
RH5-T-A/-V – RH5 mit Gewindeflansch 3/4"-16 UNF-3A mit Dichtleiste, Beispiel: Anschlussart HXX/RXX/TXX (gerader Kabelabgang)



Mechanische Option »B«: Gleitbuchse am Stabende für Gewindeflansch M18×1,5-6g oder 3/4"-16 UNF-3A



Mechanische Option »M«: M4-Gewinde am Stabende für Gewindeflansch M18×1,5-6g oder 3/4"-16 UNF-3A



Alle Maße in mm

Abb. 6: Temposonics® RH5 mit Ringmagnet, Teil 1

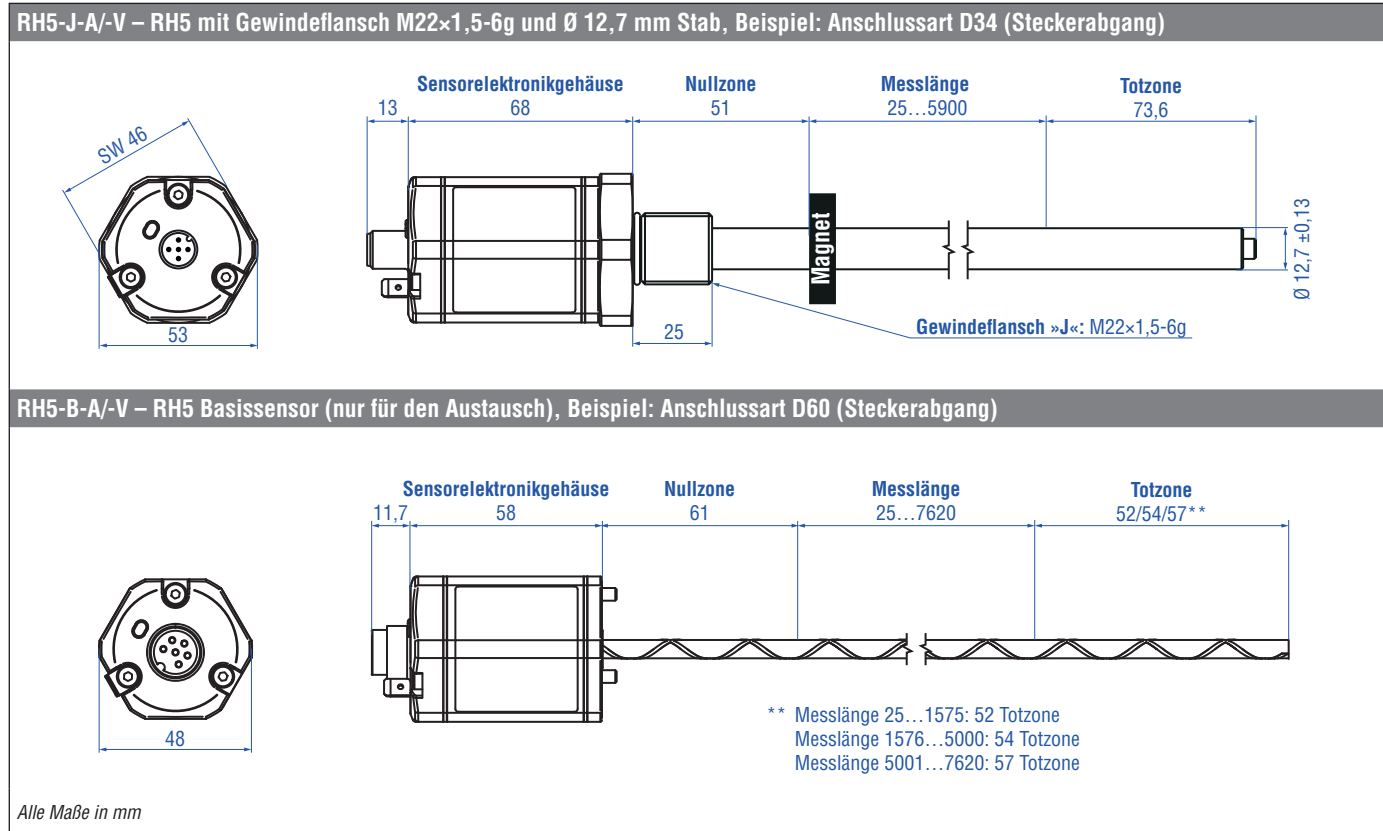


Abb. 7: Temposonics® RH5 mit Ringmagnet, Teil 2

### Einbau RH5 mit Gewindeflansch

Fixieren Sie den Sensorstab über den Gewindeflansch M18×1,5-6g, M22×1,5-6g oder ¾"-16 UNF-3A. Beachten Sie das Anzugsmoment in Abb. 8. Ölen Sie das Gewinde vor dem Festziehen leicht ein.

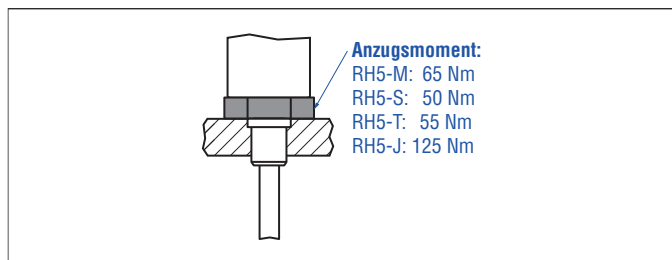


Abb. 8: Einbaubeispiel für Gewindeflansch

### Einbau von Stabsensor in Fluidzylinder

Die Stabform wurde für die direkte Hubmessung innerhalb eines Fluidzylinders entwickelt. Schrauben Sie den Sensor direkt über den Gewindeflansch ein oder befestigen Sie ihn mit einer Mutter.

- Der auf dem Kolbenboden montierte Positionsmagnet fährt berührungslos über den Sensorstab und markiert unabhängig von der verwendeten Hydraulikflüssigkeit durch die Wand des Sensorrohrs hindurch den Messpunkt.

- Der druckfeste Sensorstab ist in der aufgebohrten Kolbenstange installiert.
- Der Basissensor ist mit drei Schrauben am Sensorstab befestigt und lässt sich im Servicefall leicht austauschen. Der Hydraulikkreislauf bleibt geschlossen. Mehr Informationen finden Sie im Kapitel „4.8.1 Austausch des Basissensors beim Modell RH5/RFV“ auf Seite 39.

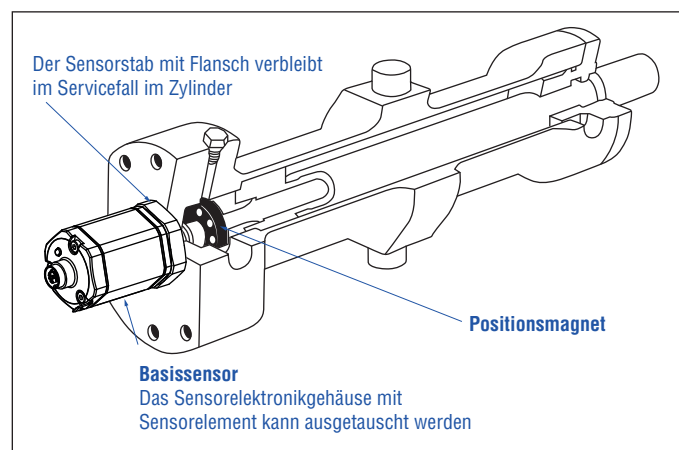


Abb. 9: Sensor im Zylinder

### Hydraulikabdichtung

Es gibt zwei Möglichkeiten die Flansch Anlagefläche abzudichten (Abb. 10):

1. Abdichtung über einen O-Ring (z.B. 22,4 × 2,65 mm, 25,07 × 2,62 mm) in der Zylinderbodennut.
2. Abdichtung über einen O-Ring in der Gewindeauslaufrille.  
Für Gewindeflansch (3/4"-16 UNF-3A):  
 O-Ring 16,4 × 2,2 mm (Artikelnr. 560 315)  
Für Gewindeflansch (M18×1,5-6g):  
 O-Ring 15,3 × 2,2 mm (Artikelnr. 401 133)  
Für Gewindeflansch (M22×1,5-6g):  
 O-Ring 19,3 × 2,2 mm (Artikelnr. 561 337)

Führen Sie das Einschraubloch für Gewindeflansche M18×1,5-6g und M22×1,5-6g in Anlehnung an ISO 6149-1 aus (Abb. 11). Siehe ISO 6149-1 für weitere Informationen.

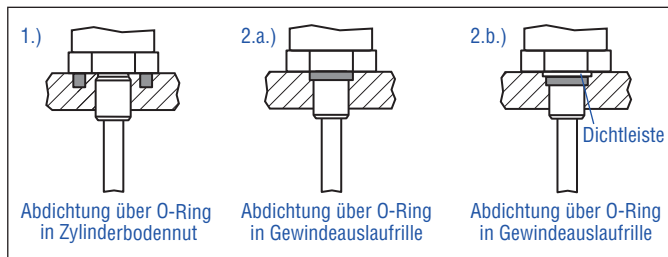


Abb. 10: Möglichkeiten der Abdichtung für Standard Gewindeflansche (RH5-J/-M/-S) 1. + 2.a. und für Gewindeflansche mit Dichtleiste (RH5-T) 2.b.

- Legen Sie die Flansch Anlagefläche vollständig an der Zylinderaufnahme fläche auf.
- Der Zylinderhersteller bestimmt die Druckdichtung (Kupferdichtung, O-Ring, usw.).
- Der Positionsmagnet darf nicht auf dem Messstab schleifen.
- Die Kolbenstangenbohrung  
 (RH5-M/-S/-T-A/-M/-V mit Ø 10 mm Stab: ≥ Ø 13 mm;  
 RH5-M/-S/-T-B mit Ø 10 mm Stab: ≥ Ø 16 mm;  
 RH5-J-A/-V mit Ø 12,7 mm Stab: ≥ Ø 16 mm)  
 hängt von Druck und Kolbengeschwindigkeit ab.
- Halten Sie die Angaben zum Betriebsdruck ein.
- Schützen Sie den Sensorstab konstruktiv durch geeignete Maßnahmen vor Verschleiß.

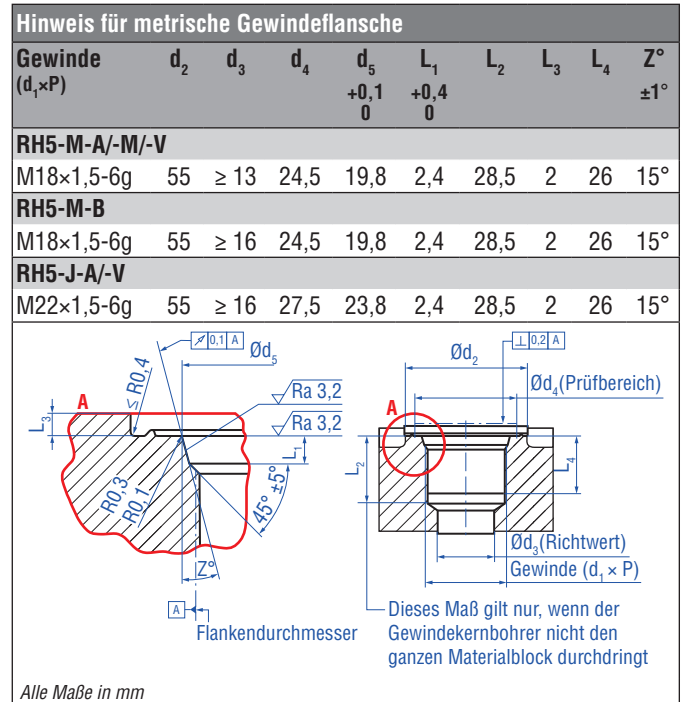


Abb. 11: Hinweis für metrischen Gewindeflansch M18×1,5-6g/M22×1,5-6g in Anlehnung an DIN ISO 6149-1

#### 4.4 Einbau und Design Temposonics® RM5

RM5-M/S – RM5 mit Gewindeflansch M18×1,5-6g oder ¾"-16 UNF-3A, Beispiel: Anschlussart HXX/RXX/TXX (Kabelabgang)

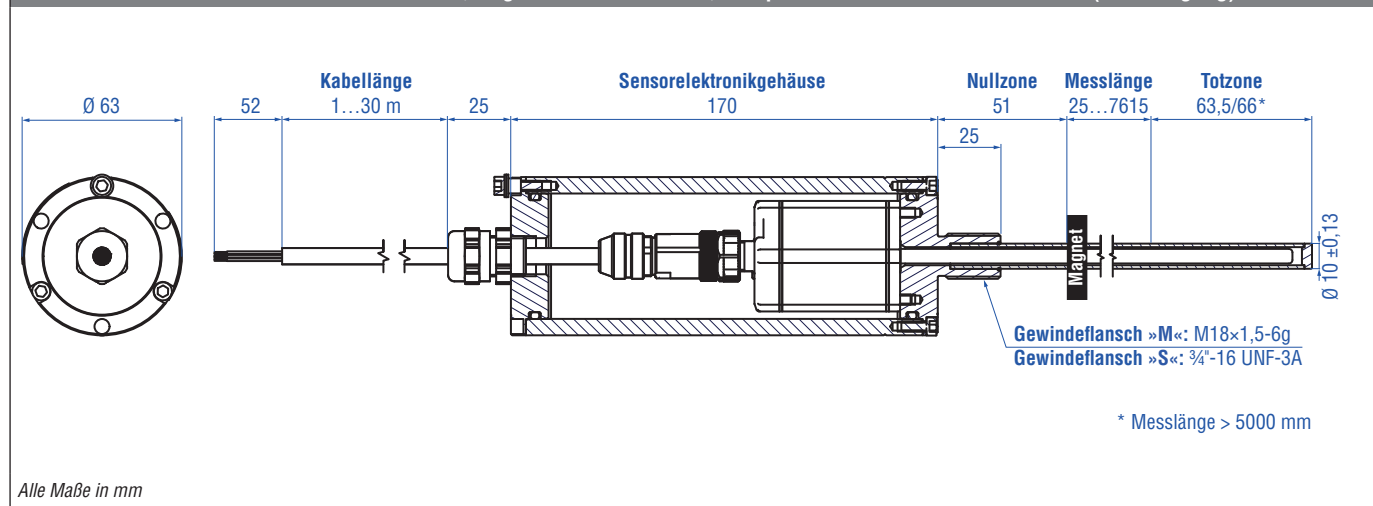


Abb. 12: Temposonics® RM5 mit Ringmagnet

#### Einbau RM5 mit Gewindeflansch

Fixieren Sie den Sensorstab über den Gewindeflansch M18×1,5-6g oder ¾"-16 UNF-3A. Beachten Sie das Anzugsmoment in Abb. 13. Ölen Sie das Gewinde vor dem Festziehen leicht ein.

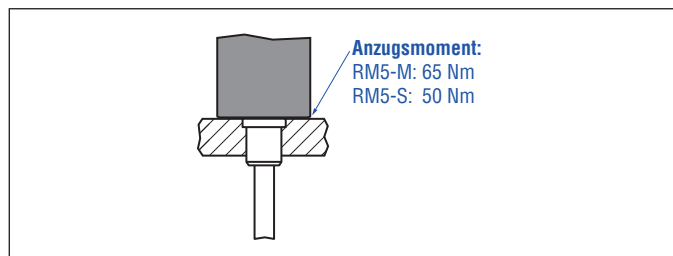


Abb. 13: Einbaubeispiel für Gewindeflansch

#### Einbau von Stabsensor in Fluidzylinder

Die Stabform wurde für die direkte Hubmessung innerhalb eines Fluidzylinders entwickelt. Schrauben Sie den Sensor direkt über den Gewindeflansch ein oder befestigen Sie ihn mit einer Mutter.

- Der auf dem Kolbenboden montierte Positionsmagnet fährt berührungslos über den Sensorstab und markiert unabhängig von der verwendeten Hydraulikflüssigkeit durch die Wand des Sensorrohrs hindurch den Messpunkt.
- Der druckfeste Sensorstab ist in der aufgebohrten Kolbenstange installiert.
- Der Basissensor innerhalb des RM5 ist mit drei Schrauben am Schutzgehäuse befestigt und lässt sich im Servicefall leicht austauschen. Der Hydraulikkreislauf bleibt geschlossen. Mehr Informationen finden Sie im Kapitel „4.8.2 Austausch des Basissensors beim Modell RM5“ auf Seite 40.

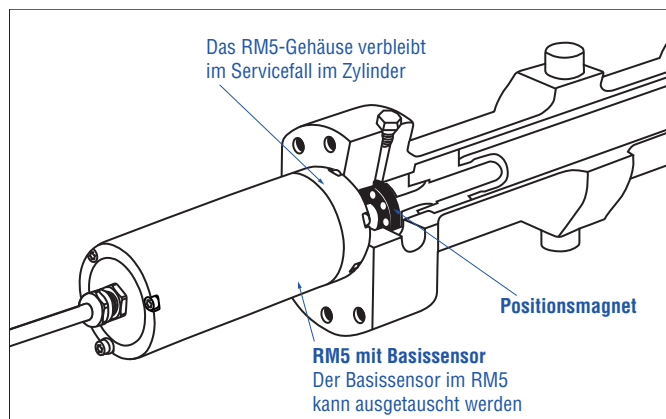


Abb. 14: RM5-Sensor im Zylinder

#### Hydraulikabdichtung

Es gibt zwei Möglichkeiten die Flanschfläche abzudichten (Abb. 15):

1. Abdichtung über einen O-Ring (z.B. 22,4 × 2,65 mm, 25,07 × 2,62 mm) in der Zylinderbodennut.
2. Abdichtung über einen O-Ring in der Gewindeauslaufrille.  
Für Gewindeflansch (¾"-16 UNF-3A):  
O-Ring 16,4 × 2,2 mm (Artikelnr. 560 315)  
Für Gewindeflansch (M18×1,5-6g):  
O-Ring 15,3 × 2,2 mm (Artikelnr. 401 133)

Führen Sie das Einschraubloch für Gewindeflansch M18×1,5-6g in Anlehnung an ISO 6149-1 aus (Abb. 16). Siehe ISO 6149-1 für weitere Informationen.

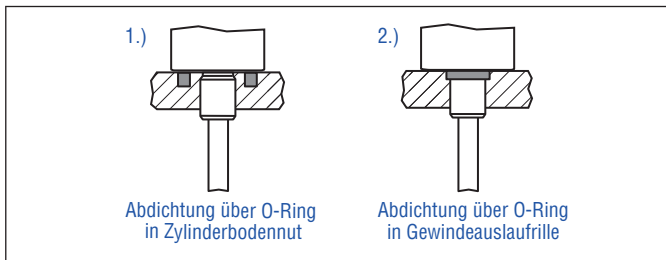


Abb. 15: Möglichkeiten der Abdichtung

- Legen Sie die Flanschfläche vollständig an der Zylinderaufnahme­fläche auf.
- Der Zylinderhersteller bestimmt die Druckdichtung (Kupferdichtung, O-Ring o.ä.).
- Der Positionsmagnet darf nicht auf dem Messstab schleifen.
- Die Kolbenstangenbohrung (RM5-M/-S mit Ø 10 mm Stab:  $\geq \text{Ø } 13 \text{ mm}$ ) hängt von Druck und Kolbengeschwindigkeit ab.
- Halten Sie die Angaben zum Betriebsdruck ein.
- Schützen Sie den Sensorstab konstruktiv durch geeignete Maßnahmen vor Verschleiß.

Hinweis für metrische Gewindeflansche									
Gewinde ( $d_1 \times P$ )	$d_2$	$d_3$	$d_4$	$d_5$	$L_1$	$L_2$	$L_3$	$L_4$	$Z^\circ$
				+0,1 0	+0,4 0				$\pm 1^\circ$
<b>RM5-M</b>									
M18×1,5-6g	55	$\geq 13$	24,5	19,8	2,4	28,5	2	26	15°

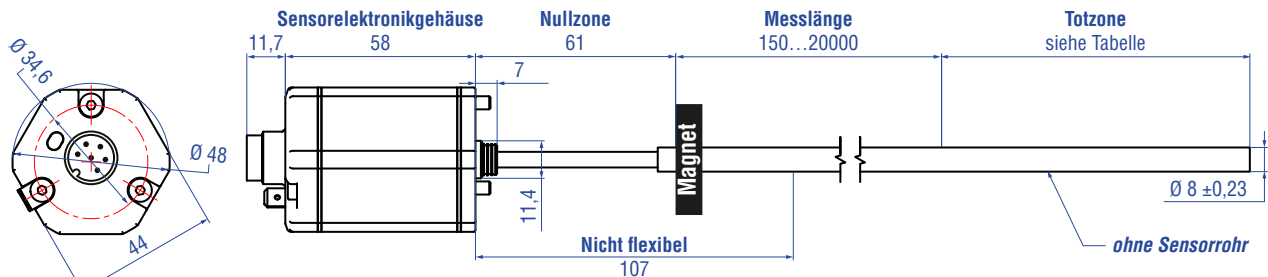
  

Alle Maße in mm

Abb. 16: Hinweis für metrischen Gewindeflansch M18×1,5-6g in Anlehnung an DIN ISO 6149-1

#### 4.5 Einbau und Design Temposonics® RFV

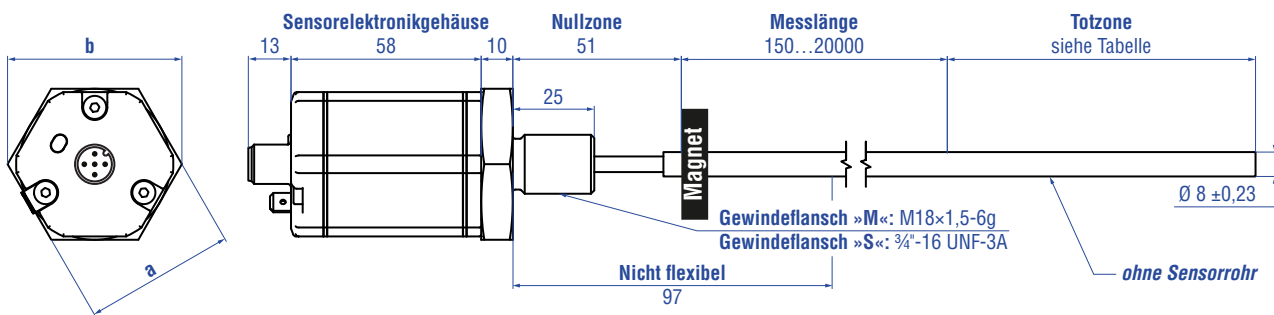
##### RFV-B – RFV Basissensor (ohne Flansch & Sensorrohr), Beispiel: Anschlussart: D60 (Steckerabgang)



Messlänge	Toleranz der Gesamtlänge	Totzone
Bis 7620 mm	+8 mm/-5 mm	94 mm
Bis 10.000 mm	+15 mm/-15 mm	100 mm
Bis 15.000 mm	+15 mm/-30 mm	120 mm
Bis 20.000 mm	+15 mm/-45 mm	140 mm

Hinweis: Die Toleranz der Gesamtlänge hat keinen Einfluss auf die Messlänge.

##### RFV-M/-S – RFV mit Gewindeflansch M18×1,5-6g oder 3/4"-16 UNF-3A (ohne Sensorrohr), Beispiel: Anschlussart D34 (Steckerabgang)



Gewindeflansch	a	b
»M«	SW 46	53
»S«	SW 44,5 (1,75")	51,3

Messlänge	Toleranz der Gesamtlänge	Totzone
Bis 7620 mm	+8 mm/-5 mm	94 mm
Bis 10.000 mm	+15 mm/-15 mm	100 mm
Bis 15.000 mm	+15 mm/-30 mm	120 mm
Bis 20.000 mm	+15 mm/-45 mm	140 mm

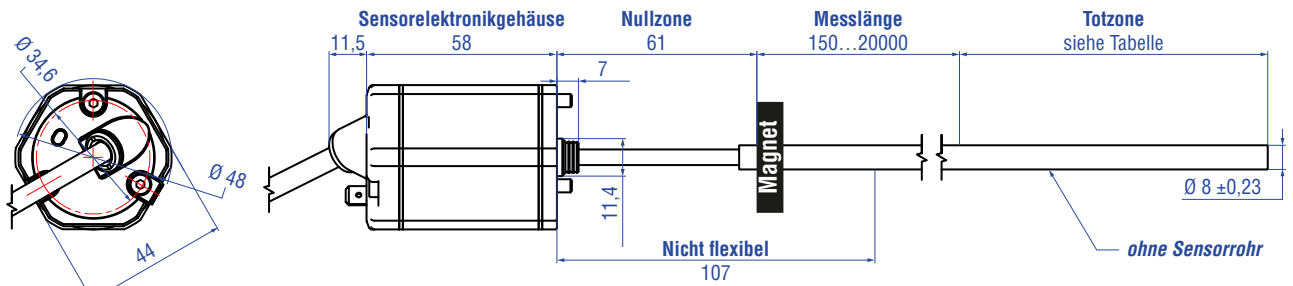
Hinweis: Die Toleranz der Gesamtlänge hat keinen Einfluss auf die Messlänge.

Alle Maße in mm

Abb. 17: Temposonics® RFV mit Ringmagnet, Teil 1



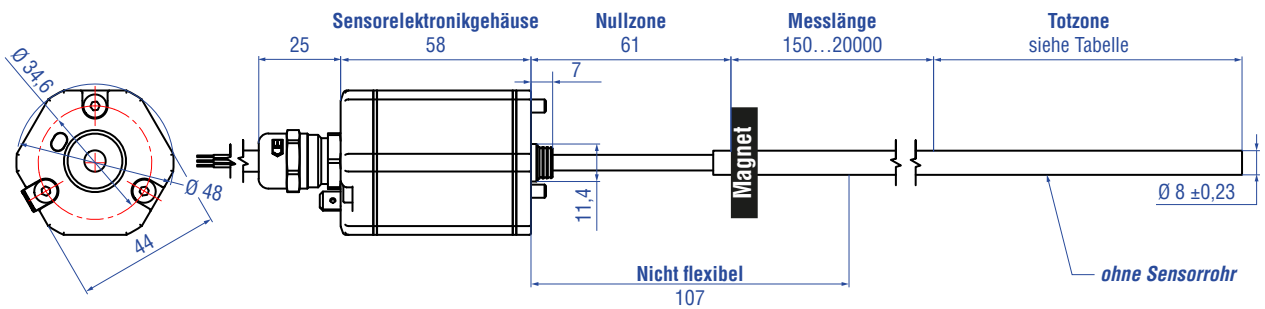
RFV-B – RFV Basissensor (ohne Flansch & Sensorrohr), Beispiel: Anschlussart EXX/GXX/LXX/UXX (gewinkelter Kabelabgang)



Messlänge	Toleranz der Gesamtlänge	Totzone
Bis 7620 mm	+8 mm/-5 mm	94 mm
Bis 10.000 mm	+15 mm/-15 mm	100 mm
Bis 15.000 mm	+15 mm/-30 mm	120 mm
Bis 20.000 mm	+15 mm/-45 mm	140 mm

Hinweis: Die Toleranz der Gesamtlänge hat keinen Einfluss auf die Messlänge.

RFV-B – RFV Basissensor (ohne Flansch & Sensorrohr), Beispiel: Anschlussart HXX/RXX/TXX (gerader Kabelabgang)



Messlänge	Toleranz der Gesamtlänge	Totzone
Bis 7620 mm	+8 mm/-5 mm	94 mm
Bis 10.000 mm	+15 mm/-15 mm	100 mm
Bis 15.000 mm	+15 mm/-30 mm	120 mm
Bis 20.000 mm	+15 mm/-45 mm	140 mm

Hinweis: Die Toleranz der Gesamtlänge hat keinen Einfluss auf die Messlänge.

Alle Maße in mm

Abb. 18: Temposonics® RFV mit Ringmagnet, Teil 2

## Einbau RFV

Beachten Sie bei der Installation und Handhabung des RFV-Sensors:

1. Führen Sie den flexiblen Messstab immer in einem Stützrohr/ Schutzrohr (z.B. druckfestes Rohr HD/HL/HP oder HFP-Profil). Das Stützrohr muss aus unmagnetischem Material bestehen und einen Innendurchmesser von mindestens 9,4 mm haben (Abb. 19). Es kann gerade oder gebogen sein.
2. Unterschreiten Sie niemals den minimalen Biegeradius von 250 mm.
3. Halten Sie bei der Montage/Demontage des Sensors einen Mindestabstand von 300 mm zu einer räumlichen Begrenzung ein. Der empfohlene Abstand beträgt 500 mm (Abb. 20).
4. Beachten Sie den nicht flexiblen Bereich des Sensorstabs ab dem Flansch von 107 mm (für RFV-B) bzw. 97 mm (für RFV-M/-S).

### HINWEIS

Biegeradien < 250 mm führen zu einer Beschädigung des flexiblen Messstabs.

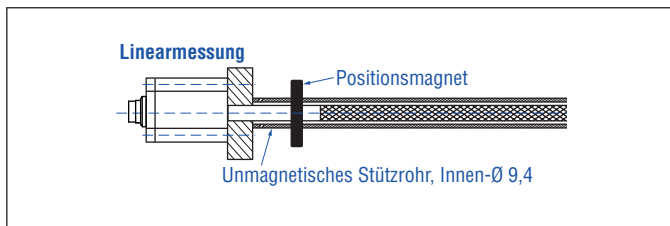


Abb. 19: Sensor mit Stützrohr/Schutzrohr

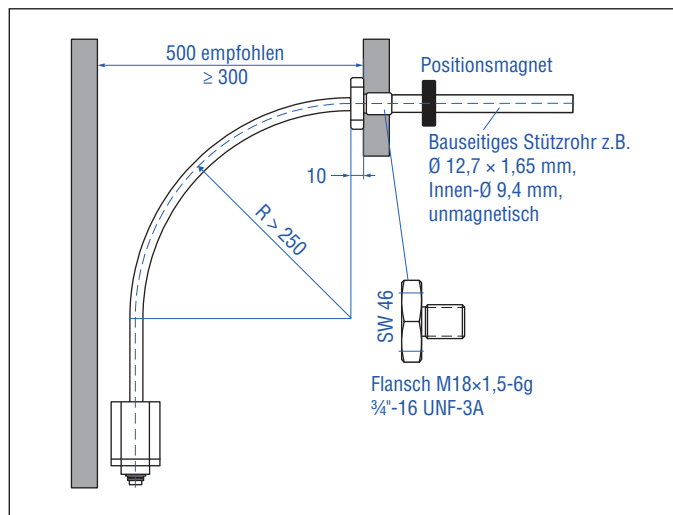


Abb. 20: Abstände für die Montage und Handhabung

Alle Maße in mm

## Montage eines RFV-Sensors

### 1. RFV-B:

- Führen Sie den flexiblen Messstab in einem Stützrohr.
  - Montieren Sie das Sensorelektronikgehäuse über die 3 Innensechskantschrauben M4x59 aus unmagnetischem Material. Anzugsmoment: 1,4 Nm (Abb. 21). Sichern Sie die Schrauben vor dem Wiedereinbau, z.B. mit Loctite 243.
- Empfehlung: Dichten Sie den Sensor über einen Flansch ab.

### 2. RFV-B mit Sensorrohr HD/HL/HP oder HFP-Profil (siehe „Gängiges Zubehör“)

Vorteil: Der flexible Messstab ist in einem Schutzrohr geführt.

- Montieren Sie das Sensorelektronikgehäuse über 3 Innensechskantschrauben M4x59 aus unmagnetischem Material. Anzugsmoment: 1,4 Nm (Abb. 21). Sichern Sie die Schrauben vor dem Wiedereinbau, z.B. mit Loctite 243.
- Details zum Einbau: siehe unten

### 3. RFV-M/-S:

- Führen Sie den flexiblen Messstab in einem Stützrohr.
- Montieren Sie den Sensor über den Flansch.
- Details zum Einbau: siehe unten
- Beachten Sie, dass zwischen dem Gewinde und dem flexiblen Messstab Flüssigkeit in den Sensor eindringen kann.

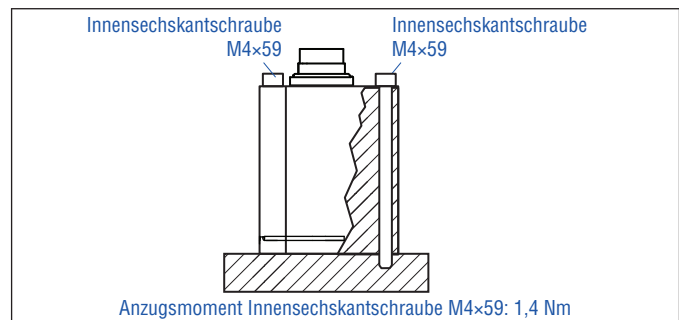


Abb. 21: Befestigung mittels Innensechskant-Schrauben M4x59

### HINWEIS

Beachten Sie die folgenden Voraussetzungen, damit Sie die Anforderungen zur Störfestigkeit und zur Störaussendung erfüllen können:

- Verbinden Sie das Sensorelektronikgehäuse mit der Maschinenmasse (Abb. 57).
- Betten Sie das flexible Sensorelement in einer entsprechend abgeschirmten Umgebung ein, z.B. in ein Sensorrohr HD/HL/HP.

### Einbau eines RFV-Sensors mit Gewindeflansch »M« oder »S«

Fixieren Sie den Sensorstab über den Gewindeflansch M18×1,5-6g oder ¾"-16 UNF-3A. Beachten Sie das Anzugsmoment in Abb. 22. Ölen Sie das Gewinde vor dem Festziehen leicht ein.

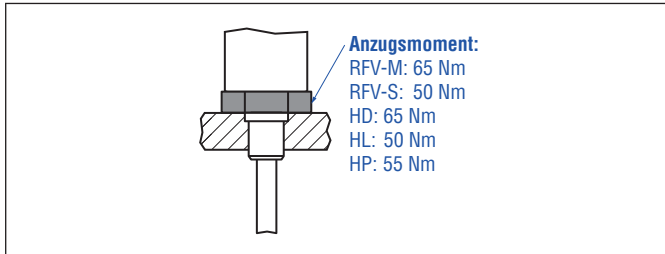


Abb. 22: Einbaubeispiel für Gewindeflansch

### Einbau eines RFV-Sensors mit Sensorrohr HD/HL/HP in Fluidzylinder

Die Stabform wurde für die direkte Hubmessung innerhalb eines Fluidzylinders entwickelt. Schrauben Sie den Sensor direkt über den Gewindeflansch ein oder befestigen Sie ihn mit einer Mutter.

- Der auf dem Kolbenboden montierte Positionsmagnet fährt berührungslos über den Sensorstab und markiert unabhängig von der verwendeten Hydraulikflüssigkeit durch die Wand des Sensorrohrs hindurch den Messpunkt.
- Der druckfeste Sensorstab ist in der aufgebohrten Kolbenstange installiert.
- Der Basissensor ist mit 3 Schrauben am Sensorstab befestigt und lässt sich im Servicefall leicht austauschen. Der Hydraulikkreislauf bleibt geschlossen. Mehr Informationen finden Sie im Kapitel „4.8.1 Austausch des Basissensors beim Modell RH5/RFV“ auf Seite 39.
- Legen Sie die Flanschfläche vollständig an der Zylinderaufnahmefläche auf.
- Der Zylinderhersteller bestimmt die Druckdichtung (Kupferdichtung, O-Ring o.ä.).
- Der Positionsmagnet darf nicht auf dem Messstab schleifen.
- Die Kolbenstangenbohrung für den RFV-Sensor mit Sensorrohr mit einem Außendurchmesser von 12,7 mm beträgt  $\geq 16$  mm. Die Bohrung hängt von Druck und der Kolbengeschwindigkeit ab.
- Halten Sie die Angaben zum Betriebsdruck ein.
- Schützen Sie den Sensorstab konstruktiv durch geeignete Maßnahmen vor Verschleiß.

### Hydraulikabdichtung bei Verwendung eines RFV-Sensors in einem Sensorrohr HD/HL/HP

Es gibt zwei Möglichkeiten die Flanschfläche abzudichten (Abb. 23):

1. Abdichtung über einen O-Ring (z.B. 22,4 × 2,65 mm, 25,07 × 2,62 mm) in der Zylinderbodennut.
2. Abdichtung über einen O-Ring in der Gewindeauslaufrille.  
Für Gewindeflansch (¾"-16 UNF-3A) »S«: O-Ring 16,4 × 2,2 mm (Artikelnr. 560 315)  
Für Gewindeflansch (M18×1,5-6g) »M«: O-Ring 15,3 × 2,2 mm (Artikelnr. 401 133)

Führen Sie das Einschraubloch für Gewindeflansch M18×1,5-6g in Anlehnung an ISO 6149-1 aus (Abb. 24). Siehe ISO 6149-1 für weitere Informationen.

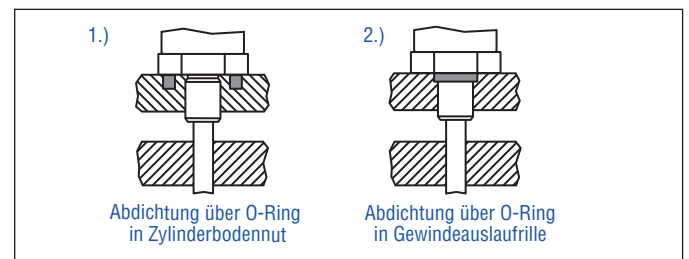


Abb. 23: Möglichkeiten der Abdichtung

Weitere Informationen über das Zubehör HFP-Profil und das druckfeste Rohr HD/HL/HP finden Sie im Zubehörkatalog (Dokumentenummer: [551444](#)).

### Hinweis für metrische Gewindeflansche

Gewinde (d <sub>1</sub> × P)	d <sub>2</sub>	d <sub>3</sub>	d <sub>4</sub>	d <sub>5</sub>	L <sub>1</sub>	L <sub>2</sub>	L <sub>3</sub>	L <sub>4</sub>	Z°
				+0,1 0	+0,4 0				±1°

### RFV-M / optionales Sensorrohr HD

M18×1,5-6g	55	$\geq 16$	24,5	19,8	2,4	28,5	2	26	15°
------------	----	-----------	------	------	-----	------	---	----	-----

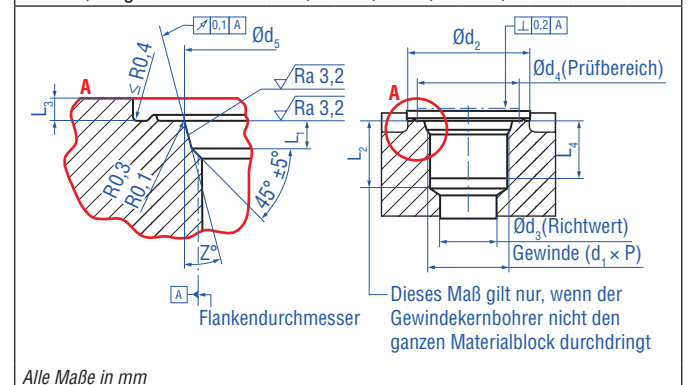


Abb. 24: Hinweis für metrischen Gewindeflansch M18×1,5-6g in Anlehnung an DIN ISO 6149-1

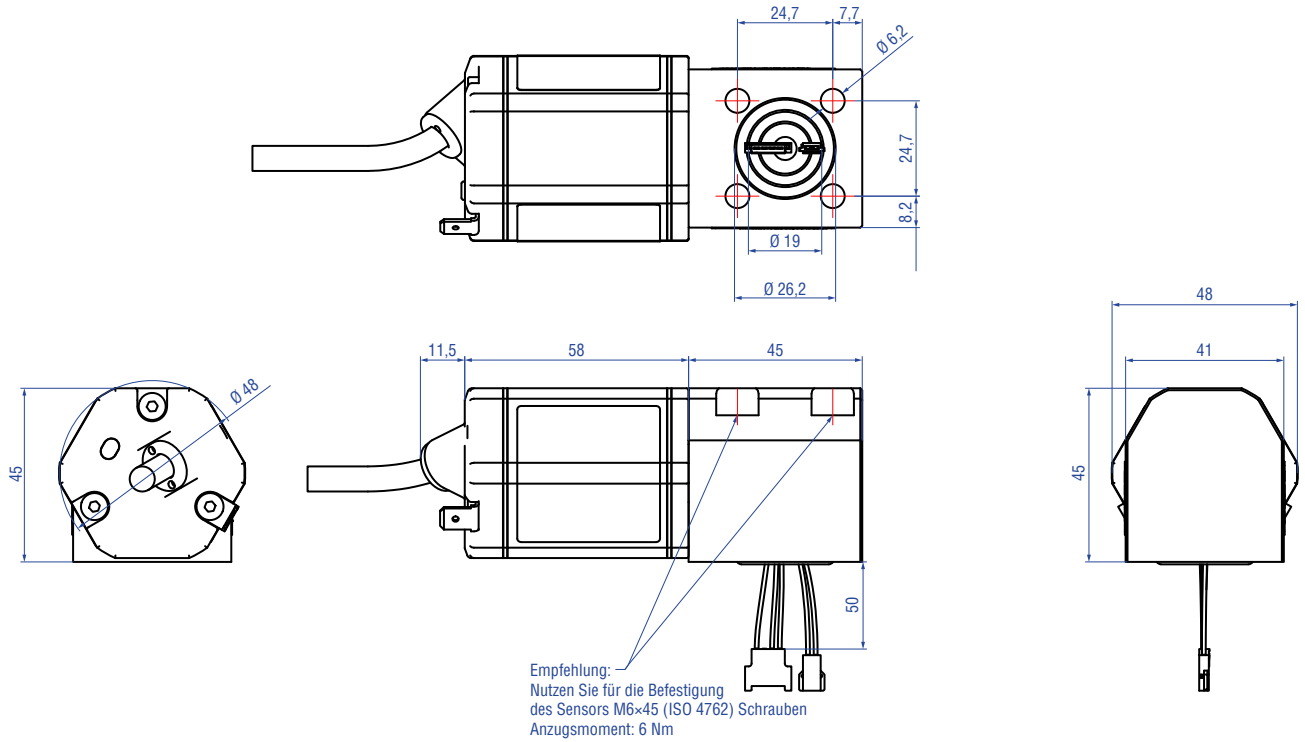
#### **Ersatz einer R-Serie 2004 RF-C durch eine R-Serie V RFV-B**

Falls Sie den Basissensor R-Serie 2004 RF-C durch den Basissensor R-Serie V RFV-B ersetzen, beachten Sie folgende Punkte:

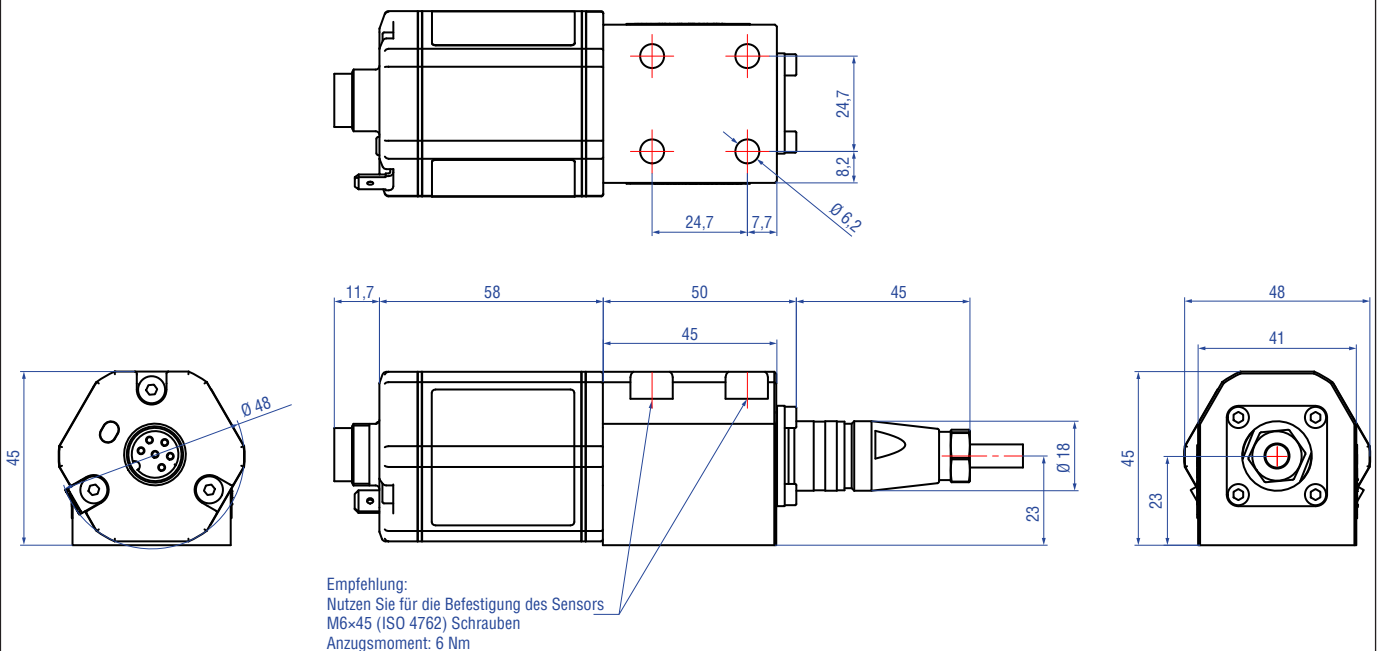
- Der Basissensor R-Serie 2004 RF-C ist mit zwei Schrauben an der Anlage befestigt. Der Basissensor R-Serie V RFV-B wird mit drei Schrauben an der Maschine montiert.
- Wir empfehlen daher die Verwendung der Adapterplatten-Kits 255198. Die Adapterplatte dient dazu, den Basissensor RFV-B mit drei Schrauben an dem vorhandenen Bohrbild mit zwei Schrauben zu montieren.
  - Befestigen Sie die Adapterplatte mit den zwei Innensechskantschrauben M4×6 (SW 2,5) mit einem Anzugsmoment von 1,4 Nm an dem vorhandenen Bohrbild. Achten Sie auf den richtigen Sitz des O-Rings zwischen Anlage und Adapterplatte. Sichern Sie die Schrauben mit Loctite 243.
  - Setzen Sie den Basissensor RFV-B auf die Adapterplatte auf.
  - Befestigen Sie die Erdungslasche an einer Schraube des Basissensors.
  - Schrauben Sie den Basissensor RFV-B mit den drei Innensechskantschrauben M4×59 (SW 2,5) mit einem Anzugsmoment 1,4 Nm an der Adapterplatte fest. Achten Sie auf den richtigen Sitz des O-Rings zwischen Basissensor und Adapterplatte. Sichern Sie die Schrauben mit Loctite 243.
- Die Adapterplatte hat eine Dicke von 5 mm. Bestellen Sie den Basissensor RFV-B mit dem Zusatz H003, um die Dicke der Adapterplatte auszugleichen: RFV-B-xxxxx-...-H003

#### 4.6 Einbau und Design Temposonics® RDV

##### RDV mit Bodenanschluss, Beispiel: Anschlussart EXX/GXX/LXX/UXX (gewinkelter Kabelabgang)



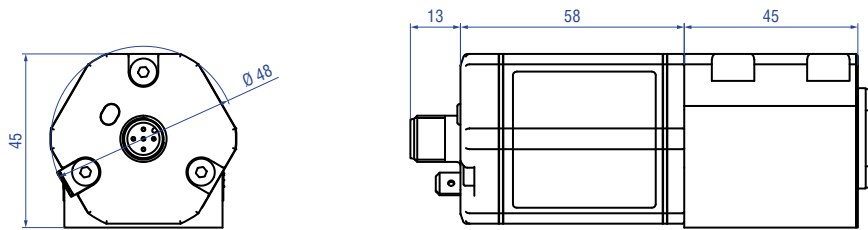
##### RDV mit Seitenanschluss, Beispiel: Anschlussart D60 (Steckerabgang)



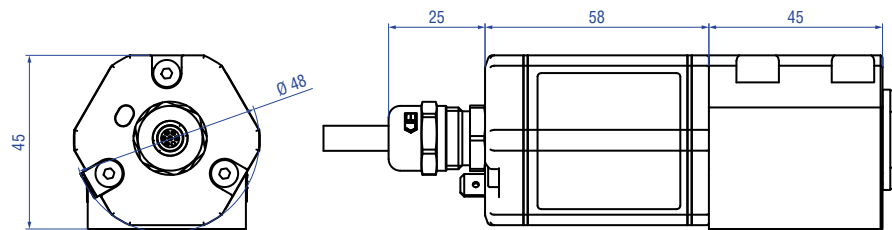
Alle Maße in mm

Abb. 25: Temposonics® RDV Sensorelektronikgehäuse, Teil 1

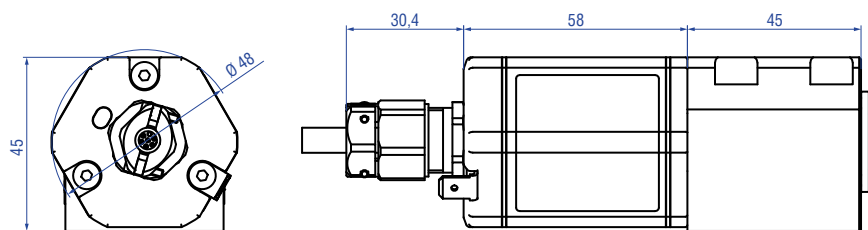
RDV mit Seitenanschluss, Beispiel: Anschlussart D34 (Steckerabgang)



RDV mit Seitenanschluss, Beispiel: Anschlussart HXX/RXX (gerader Kabelabgang)



RDV mit Seitenanschluss, Beispiel: Anschlussart TXX (gerader Kabelabgang)

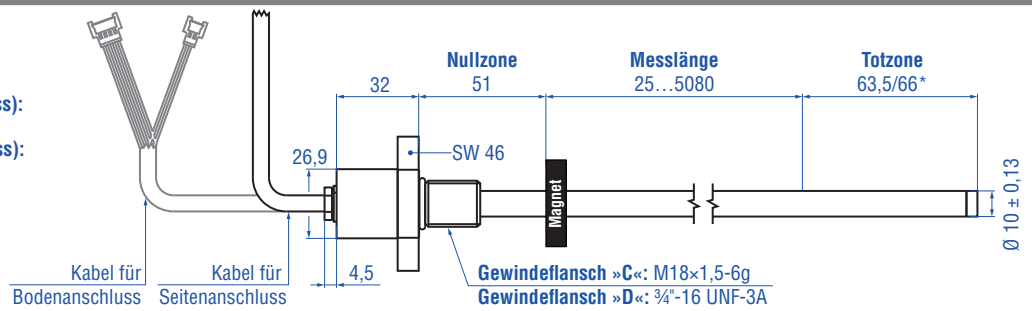


Alle Maße in mm

Abb. 26: Temposonics® RDV Sensorelektronikgehäuse, Teil 2

**Gewindeflansch »C« & »D« (für Boden- oder Seitenanschluss)**

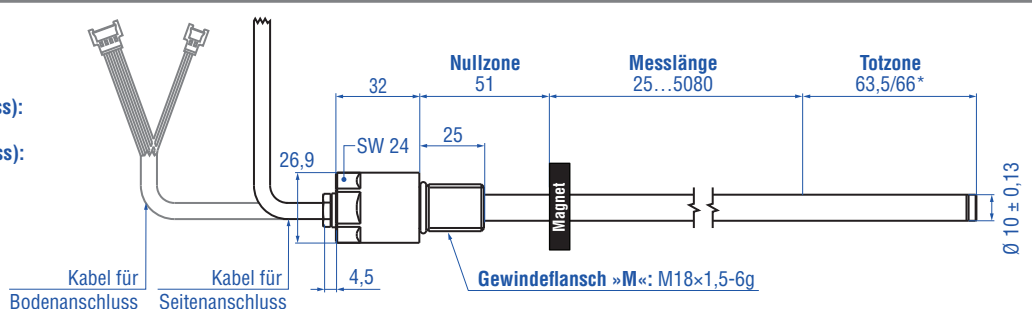
**PUR-Kabel:**  
Ø 6  
**Biegeradius:**  
> 24  
**Kabellänge (Bodenanschluss):**  
65/170/230/350  
**Kabellänge (Seitenanschluss):**  
250/400/600



\* Messlänge > 5000 mm

**Gewindeflansch »M« (für Boden- oder Seitenanschluss)**

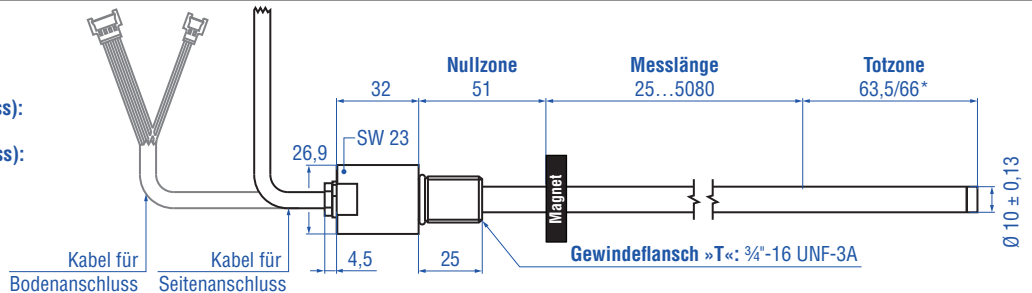
**PUR-Kabel:**  
Ø 6  
**Biegeradius:**  
> 24  
**Kabellänge (Bodenanschluss):**  
65/170/230/350  
**Kabellänge (Seitenanschluss):**  
250/400/600



\* Messlänge > 5000 mm

**Gewindeflansch »T« (für Boden- oder Seitenanschluss)**

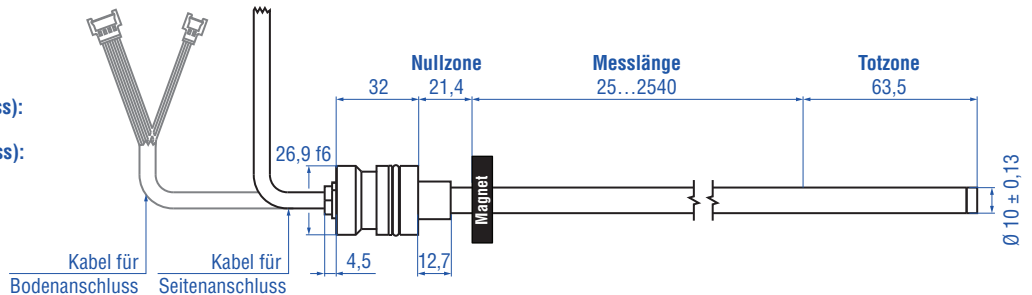
**PUR-Kabel:**  
Ø 6  
**Biegeradius:**  
> 24  
**Kabellänge (Bodenanschluss):**  
65/170/230/350  
**Kabellänge (Seitenanschluss):**  
250/400/600



\* Messlänge > 5000 mm

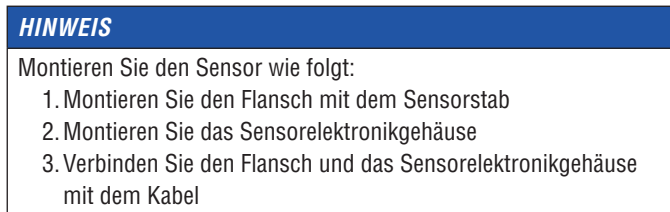
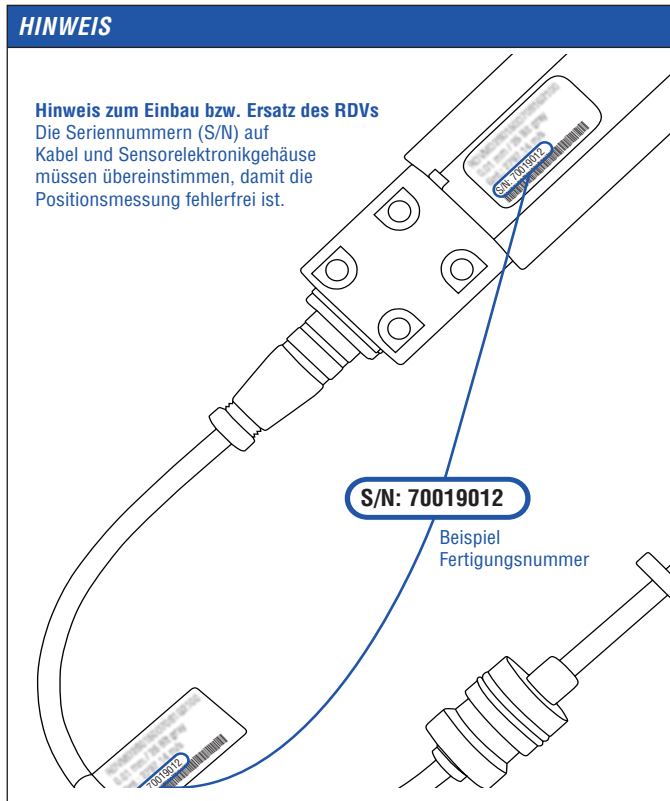
**Steckflansch »S« (für Boden- oder Seitenanschluss)**

**PUR-Kabel:**  
Ø 6  
**Biegeradius:**  
> 24  
**Kabellänge (Bodenanschluss):**  
65/170/230/350  
**Kabellänge (Seitenanschluss):**  
250/400/600



Alle Maße in mm

Abb. 27: Temposonics® RDV Flansche



Die oben genannten Schritte werden in den folgenden Abschnitten erläutert.

#### 4.6.1 Einbau RDV mit Gewindeflansch

Fixieren Sie den Sensorstab über den Gewindeflansch M18×1,5-6g oder ¾"-16 UNF-3A. Beachten Sie das Anzugsmoment in Abb. 28. Ölen Sie das Gewinde vor dem Festziehen leicht ein.

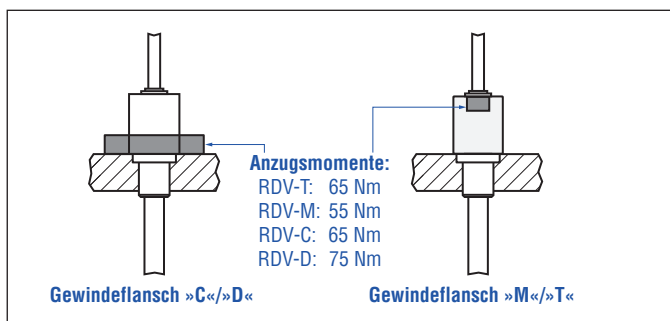


Abb. 28: Einbaubeispiel für Gewindeflansch »C«/»D«, »M«/»T«

#### Einbau von Stabsensor in Fluidzylinder

Die Stabform wurde für die direkte Hubmessung innerhalb eines Fluidzylinders entwickelt. Schrauben Sie den Sensor direkt über den Gewindeflansch ein oder befestigen Sie ihn mit einer Mutter.

- Der auf dem Kolbenboden montierte Positionsmagnet fährt berührungslos über den Sensorstab und markiert unabhängig von der verwendeten Hydraulikflüssigkeit durch die Wand des Sensorrohrs hindurch den Messpunkt.
- Der druckfeste Sensorstab ist in der aufgebohrten Kolbenstange installiert.

#### Hydraulikabdichtung

Es gibt folgende Möglichkeiten die Flanschfläche abzudichten (Abb. 29):

1. Abdichtung über einen O-Ring (z.B. 22,4 × 2,65 mm, 25,07 × 2,62 mm) in der Zylinderbodennut (für Gewindeflansch »C«/»D«).
2. Abdichtung über einen O-Ring in der Gewindeauslaufrille. Für Gewindeflansch (¾"-16 UNF-3A) »D«/»T«:  
O-Ring 16,4 × 2,2 mm (Artikelnr. 560 315)  
Für Gewindeflansch (M18×1,5-6g) »C«/»M«:  
O-Ring 15,3 × 2,2 mm (Artikelnr. 401 133)

Führen Sie das Einschraubloch für Gewindeflansch M18×1,5-6g in Anlehnung an ISO 6149-1 aus (Abb. 30). Siehe ISO 6149-1 für weitere Informationen.

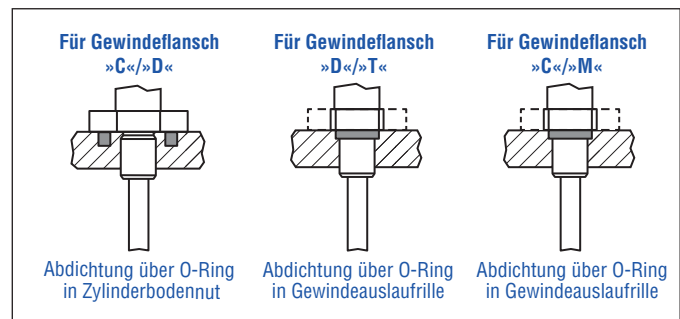


Abb. 29: Möglichkeiten der Abdichtung

- Legen Sie die Flanschfläche vollständig an der Zylinderaufnahmefläche auf.
- Der Zylinderhersteller bestimmt die Druckdichtung (Kupferdichtung, O-Ring o.ä.).
- Der Positionsmagnet darf nicht auf dem Messstab schleifen.
- Die Kolbenstangenbohrung ( $\geq \varnothing 13$  mm) hängt von Druck und der Kolbengeschwindigkeit ab.
- Halten Sie die Angaben zum Betriebsdruck ein.
- Schützen Sie den Sensorstab konstruktiv durch geeignete Maßnahmen vor Verschleiß.



Hinweis für metrische Gewindeflansche									
Gewinde ( $d_1 \times P$ )	$d_2$	$d_3$	$d_4$	$d_5$ +0,1 0	$L_1$ +0,4 0	$L_2$	$L_3$	$L_4$	$Z^\circ$ $\pm 1^\circ$
<b>RDV-C</b>									
M18×1,5-6g	55	≥ 13	24,5	19,8	2,4	28,5	2	26	15°
<b>RDV-M</b>									
M18×1,5-6g	30	≥ 13	24,5	19,8	2,4	28,5	2	26	15°

Alle Maße in mm

Abb. 30: Hinweis für metrischen Gewindeflansch M18×1,5-6g in Anlehnung an DIN ISO 6149-1

#### 4.6.2 Einbau RDV mit Steckflansch

##### Zylindereinbau

Bauen Sie den Stab über den Steckflansch ein. Dichten Sie ihn mit O-Ring und Stützring ab. Fixieren Sie den Steckflansch über eine Pass-Schulter-schraube (Abb. 31). Weitere Details zum Steckflansch »S« finden Sie in Abb. 32. Beachten Sie dazu auch die Einbaubeispiele in Abb. 33 und Abb. 34.

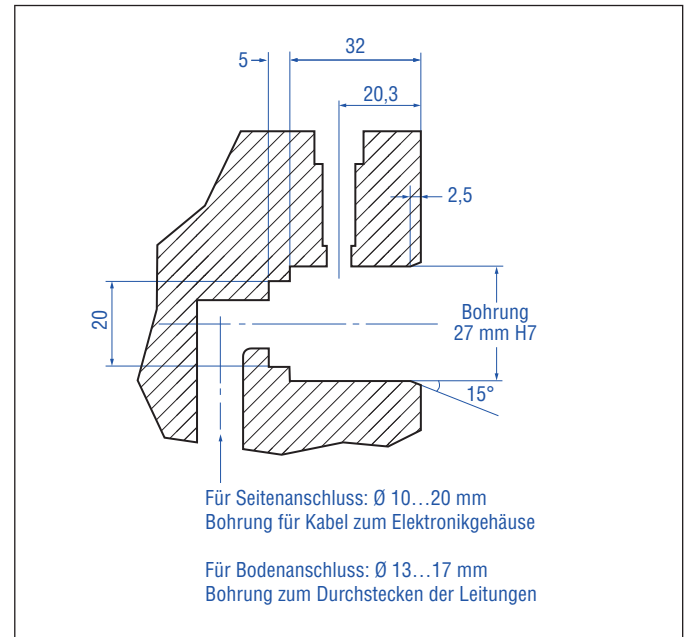


Abb. 31: Beispiel Einbaudetail: Pass-Schulter-schraube 8-M6 (ISO 7379) mit Innensechskant

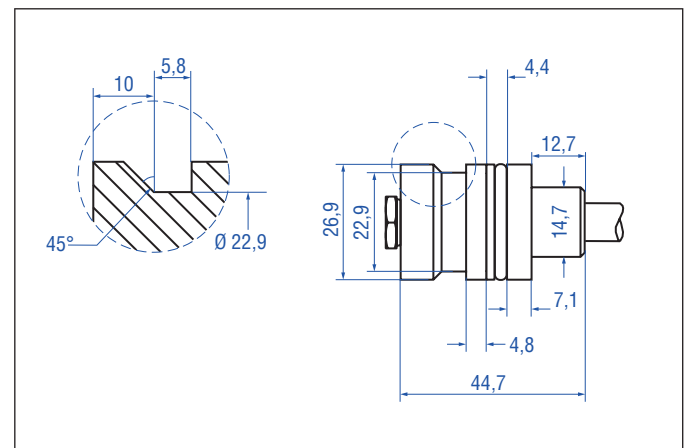


Abb. 32: Details Steckflansch »S«

##### Beim Zylindereinbau beachten:

- Der Positionsmagnet darf nicht auf dem Messstab schleifen.
- Die Kolbenstangenbohrung ( $\geq \text{Ø } 13 \text{ mm}$ ) hängt von Druck und der Kolbengeschwindigkeit ab.
- Halten Sie die Angaben zum Betriebsdruck ein.
- Schützen Sie den Sensorstab konstruktiv durch geeignete Maßnahmen vor Verschleiß.

Alle Maße in mm

#### 4.6.3 Einbau des RDV Sensorelektronikgehäuses

Im folgenden Abschnitt werden die Anschlussmöglichkeiten des RDV Sensors mit Bodenanschluss (Abb. 33) sowie mit Seitenanschluss (Abb. 34) am Beispiel RDV-S erläutert. In gleicher Weise können die Sensorelektroniken der RDV Sensoren mit Gewindeflansch montiert werden.

##### Sensorelektronik mit Bodenanschluss

Schließen Sie den Messstab über die Stecker an die Sensorelektronik an. Montieren Sie die Sensorelektronik so, dass Sie unterhalb des Gehäusebodens die Kabel abführen können. Damit ist das Sensorsystem samt Verbindungskabel gekapselt eingebaut und vor Störungen von außen geschützt (Abb. 33). Beachten Sie beim Verlegen des Kabels zwischen Sensorelektronik und Messstab den Biegeradius des Kabels (siehe Abb. 27).

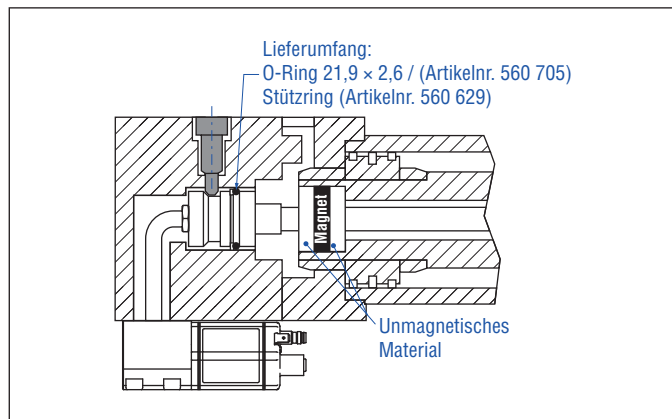


Abb. 33: Einbaubeispiel Steckflansch »S« und Sensorelektronik mit Bodenanschluss

##### Sensorelektronik mit Seitenanschluss

Schließen Sie den Messstab seitlich über das Kabel an die Sensorelektronik an. Kapseln Sie das Sensorsystem samt Verbindungskabel (Abb. 34). Beachten Sie beim Verlegen des Kabels zwischen Sensorelektronik und Messstab den Biegeradius des Kabels (siehe Abb. 27).

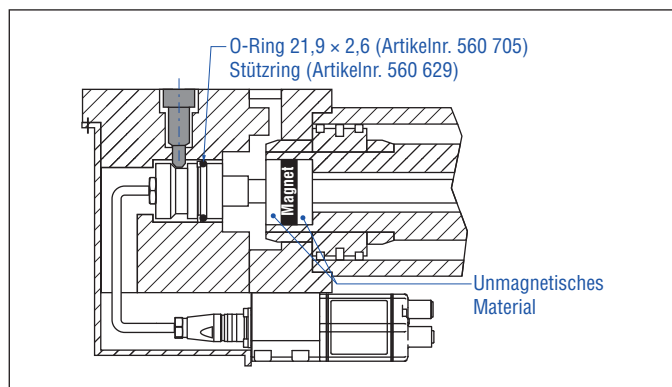


Abb. 34: Einbaubeispiel Steckflansch »S« und Sensorelektronik mit Seitenanschluss

Alle Maße in mm

#### HINWEIS

Beachten Sie die folgenden Voraussetzungen, damit Sie die Anforderungen zur Störfestigkeit und zur Störaussendung erfüllen können:

- Das Sensorelektronikgehäuse muss mit der Maschinenmasse verbunden sein (Abb. 57).
- Das Kabel zwischen Sensor und Elektronik muss in ein metallisches Gehäuse integriert sein.

Schließen Sie den Flansch für den Bodenanschluss über die beiden Molex-Stecker bzw. für den Seitenanschluss über das Kabel mit 6-poligem Stecker an das Sensorelektronikgehäuse an.

#### 4.6.4 Montage des Sensorelektronikgehäuses mit Boden-/Seitenanschluss

Befestigen Sie das Sensorelektronikgehäuse mit 4 × M6×45 (ISO 4762) Schrauben über den Befestigungsblock. Beachten Sie das Anzugsmoment von 6 Nm.

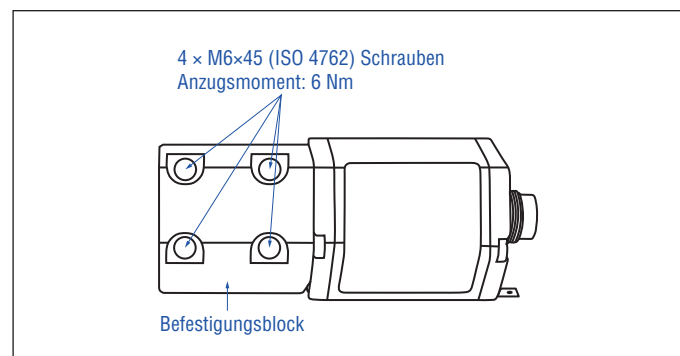


Abb. 35: Befestigung des RDV Sensorelektronikgehäuses (Beispiel Bodenanschluss)

## 4.7 Magnet-Montage

### Typische Nutzung der Magnete





Magnet	Typische Sensoren	Vorteile
<b>Ringmagnete</b> 	<b>Stabsensoren</b> (RH5, RM5, RFV, RDV)	<ul style="list-style-type: none"> <li>• Rotationssymmetrisches Magnetfeld</li> </ul>
<b>U-Magnete</b> 	<b>Profil- &amp; Stabsensoren</b> (RP5, RH5, RM5, RFV, RDV)	<ul style="list-style-type: none"> <li>• Höhentoleranzen können ausgeglichen werden, da der Magnet abhebbar ist</li> </ul>
<b>Blockmagnete</b> 	<b>Profil- &amp; Stabsensoren</b> (RP5, RH5, RM5, RFV, RDV)	<ul style="list-style-type: none"> <li>• Höhentoleranzen können ausgeglichen werden, da der Magnet abhebbar ist</li> </ul>
<b>Magnetschlitten</b> 	<b>Profilsensoren</b> (RP5)	<ul style="list-style-type: none"> <li>• Der Magnet ist auf dem Profil geführt</li> <li>• Der Abstand zwischen Magnet und Wellenleiter ist fest definiert</li> <li>• Einfache Ankopplung über das Kugelgelenk</li> </ul>

Abb. 36: Typische Nutzung der Magnete

### Montage von Ring-, U- und Blockmagneten

Bauen Sie den Positionsmagnet mit unmagnetischem Material für die Mitnahme, Schrauben, Distanzstücke usw. ein. Der Magnet darf nicht auf dem Sensorstab/Sensorprofil schleifen. Über den Luftspalt werden Fluchtungsfehler ausgeglichen.

- Zulässige Flächenpressung: Max. 40 N/mm<sup>2</sup> (nur für Ringmagnete und U-Magnete)
- Anzugsmoment für M4-Schrauben: 1 Nm, eventuell Unterlegscheiben verwenden
- Der minimale Abstand zwischen Positionsmagnet und magnetischem Material beträgt 15 mm (Abb. 39).
- Beachten Sie die Maße in Abb. 39 bei der Nutzung von magnetischem Material.

### HINWEIS

- Montieren Sie Ring- und U-Magnete konzentrisch.
- Montieren Sie Blockmagnete zentriert über dem Messstab oder dem Sensorprofil. Maximal zulässigen Luftspalt nicht überschreiten (Abb. 37/Abb. 38).
- Installieren Sie den Sensor so, dass der Sensorstab/das Sensorprofil parallel zur Bewegungsrichtung des Magneten ausgerichtet ist. Damit vermeiden Sie Schäden an Magnetmitnahme, Magnet und Sensorstab/Sensorprofil.

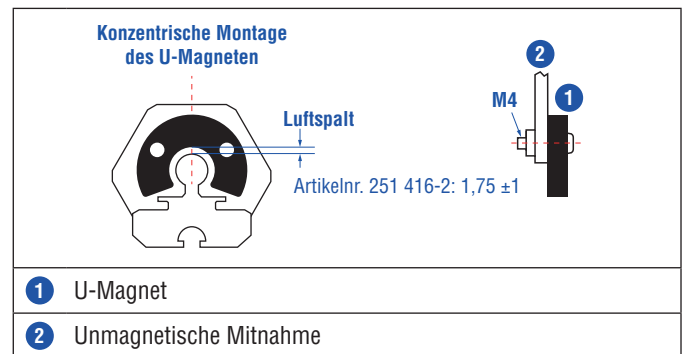


Abb. 37: Montage U-Magnet (Artikelnr. 251 416-2)

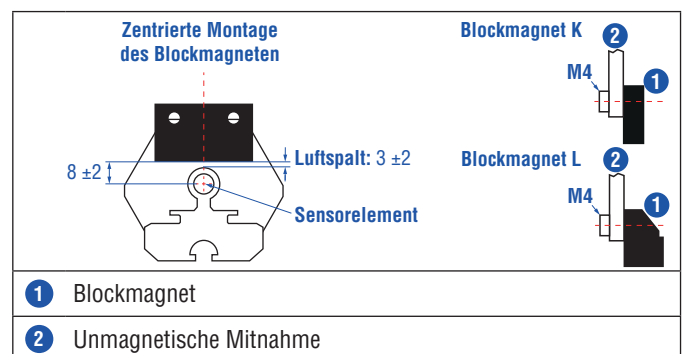


Abb. 38: Montage Blockmagnet K (Artikelnr. 251 298-2) und Blockmagnet L (Artikelnr. 403 448)

### Magnet-Montage mit magnetischem Material

Bei der Verwendung von magnetischem Material die in Abb. 39 dargestellten Maße unbedingt beachten.

- Wenn der Positionsmagnet mit der Kolbenstangenbohrung abschließt
- Wenn Sie den Positionsmagnet weiter in die Kolbenstangenbohrung einlassen, installieren Sie einen weiteren unmagnetischen Abstandhalter (z.B. Artikelnr. 400 633) über dem Magneten.

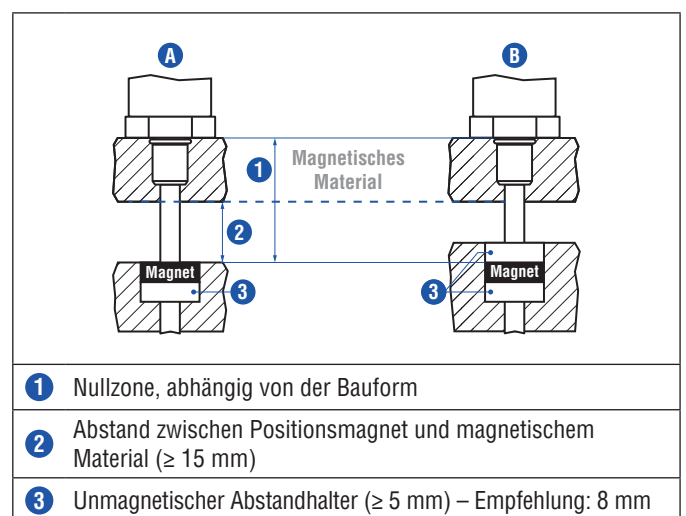


Abb. 39: Einbau mit magnetischem Material

Alle Maße in mm

**Stabsensoren mit einer Messlänge  $\geq 1$  Meter**

Unterstützen Sie Sensoren mit einer Messlänge von mehr als 1 Meter mechanisch beim horizontalen Einbau. Ohne Unterstützung neigt sich der Sensorstab und sowohl der Sensorstab als auch der Magnet können beschädigt werden. Ebenso ist ein verfälschtes Messergebnis möglich. Längere Stäbe erfordern eine gleichmäßig über die Länge verteilte mechanische Unterstützung (z.B. Artikelnr. 561 481). Verwenden Sie einen U-Magneten zur Positionsermittlung (Abb. 40).

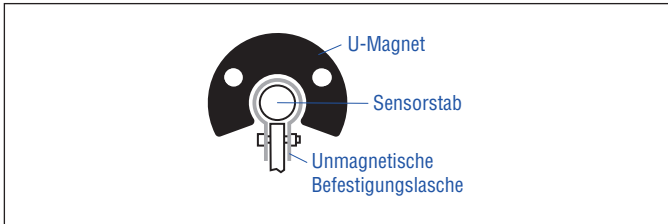


Abb. 40: Beispiel Sensorunterstützung (Artikelnr. 561 481)

**Start- und Endpositionen der Positionsmagnete**

Bei der Montage sind die Start- und Endpositionen der Magnete zu berücksichtigen. Um sicherzustellen, dass der gesamte Messbereich elektrisch nutzbar ist, muss der Positionsmagnet mechanisch wie folgt angebaut werden.

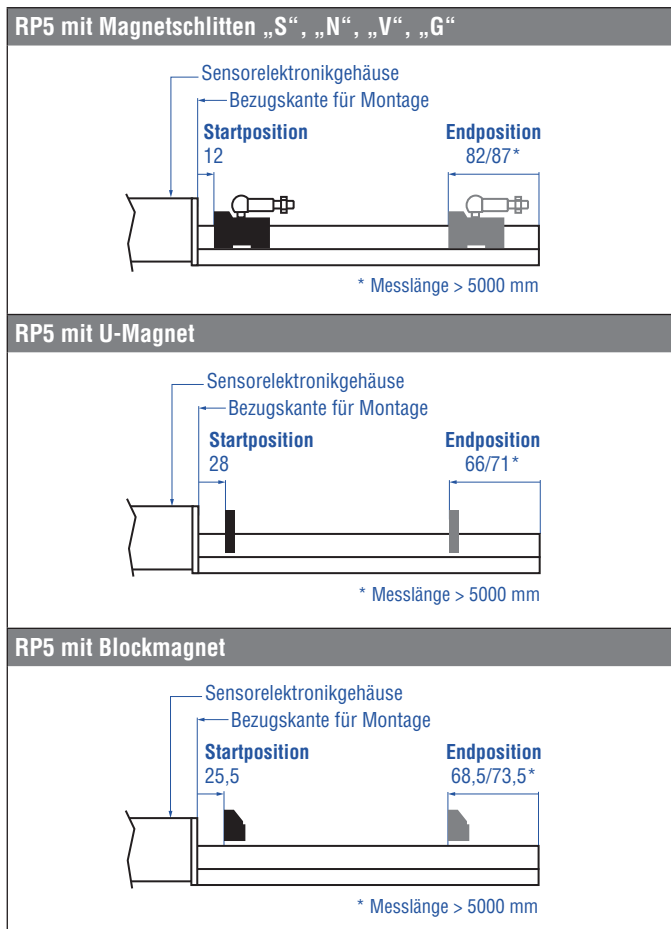


Abb. 41: Start- und Endpositionen der Magnete für RP5

Alle Maße in mm

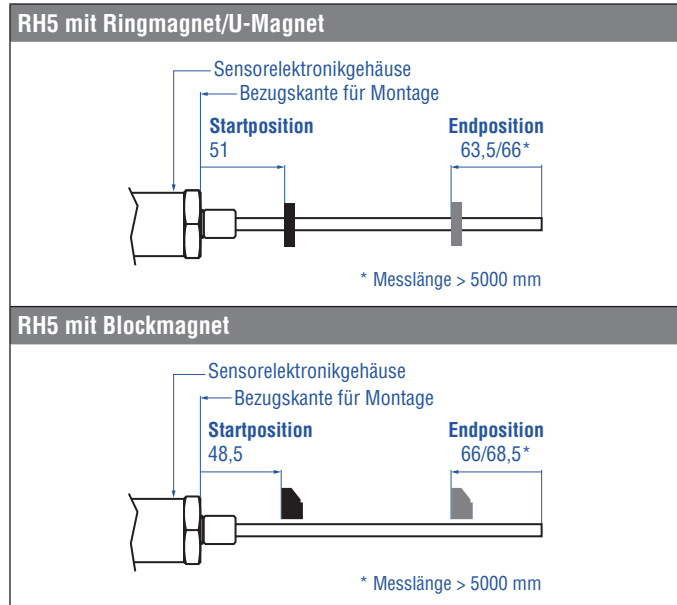


Abb. 42: Start- und Endpositionen der Magnete für RH5

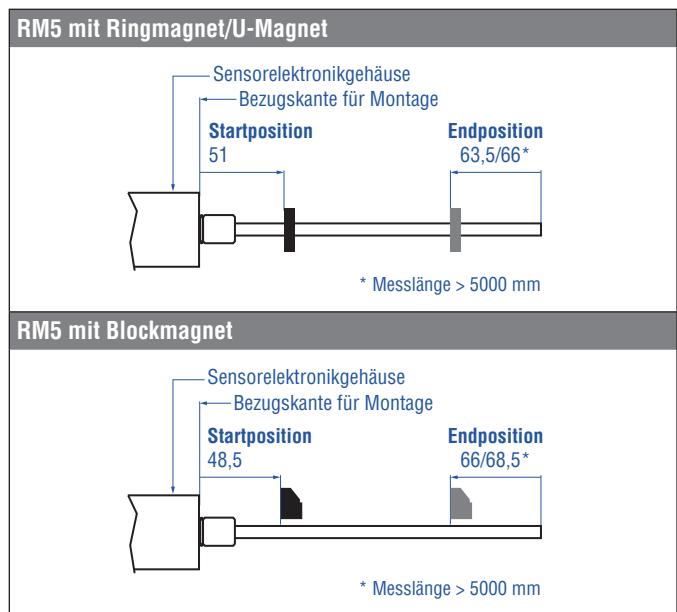


Abb. 43: Start- und Endpositionen der Magnete für RM5

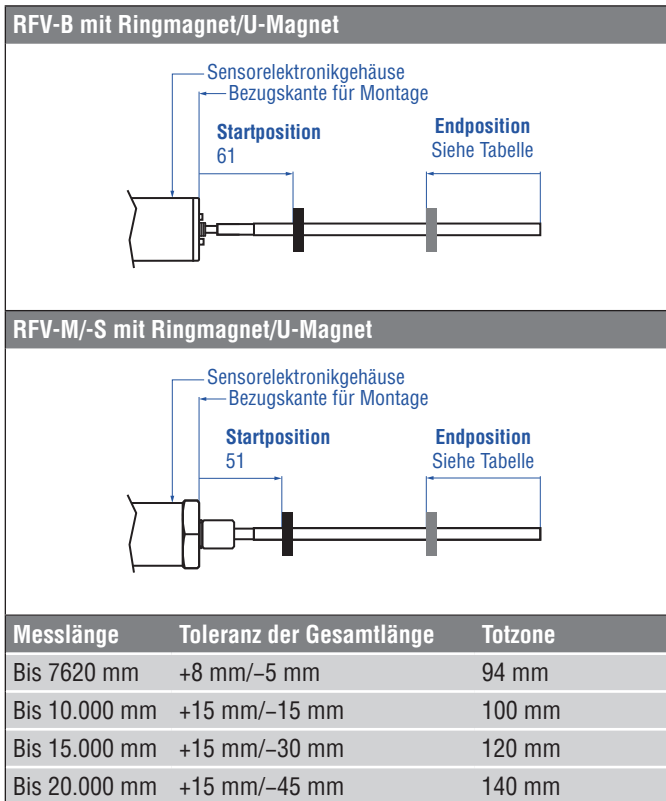


Abb. 44: Start- und Endpositionen der Magnete für RFV mit Ring- und U-Magneten

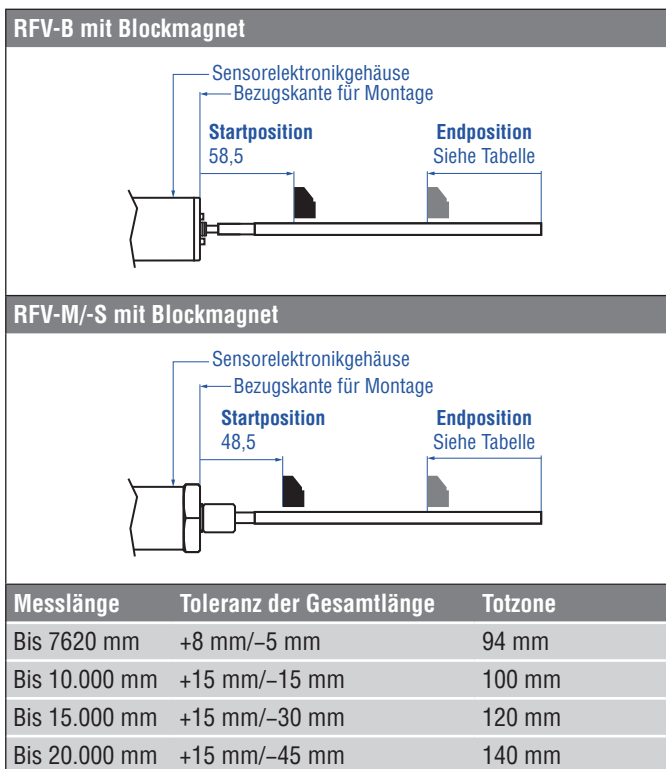


Abb. 45: Start- und Endpositionen der Magnete für RFV mit Blockmagnet

Alle Maße in mm

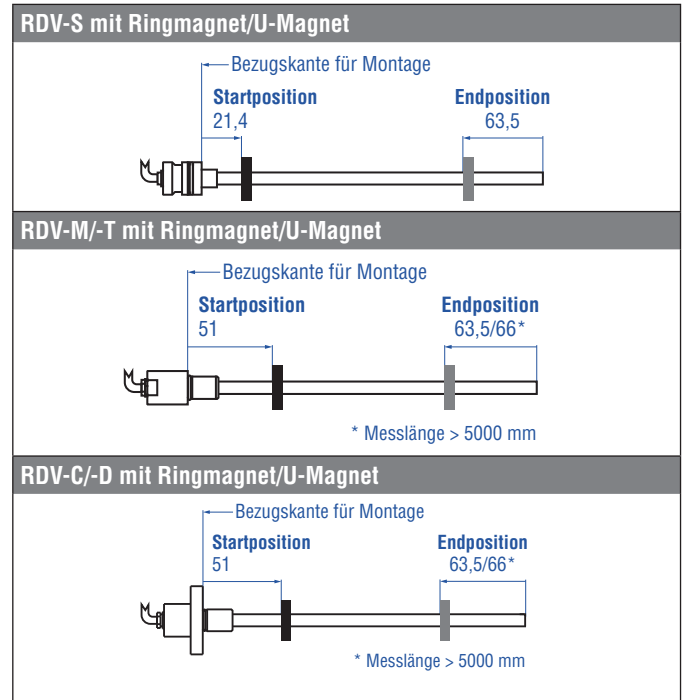


Abb. 46: Start- und Endpositionen der Magnete für RDV mit Ring- und U-Magneten

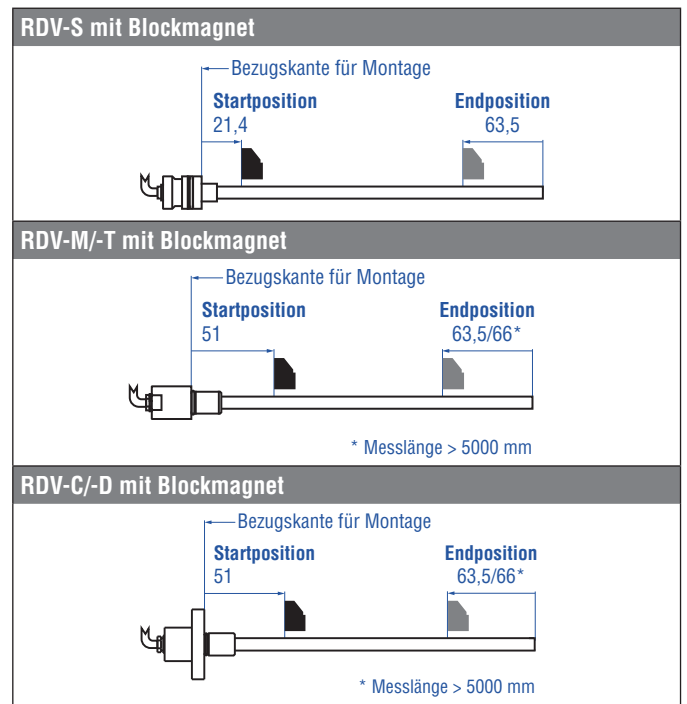


Abb. 47: Start- und Endpositionen der Magnete für RDV mit Blockmagnet

**HINWEIS**

Bei allen Sensoren sind die Bereiche links und rechts vom aktiven Messbereich konstruktionsbedingte Maße für Null- und Totzone. Sie können nicht als Messstrecke benutzt, können aber überfahren werden.

**Differenzmessung/Multipositionsmessung**

Bei einer Differenzmessung oder Multipositionsmessung werden zwei Positionen auf dem Sensorstab bzw. auf dem Sensorprofil gemessen. Der Abstand dieser beiden Positionen wird ausgegeben.

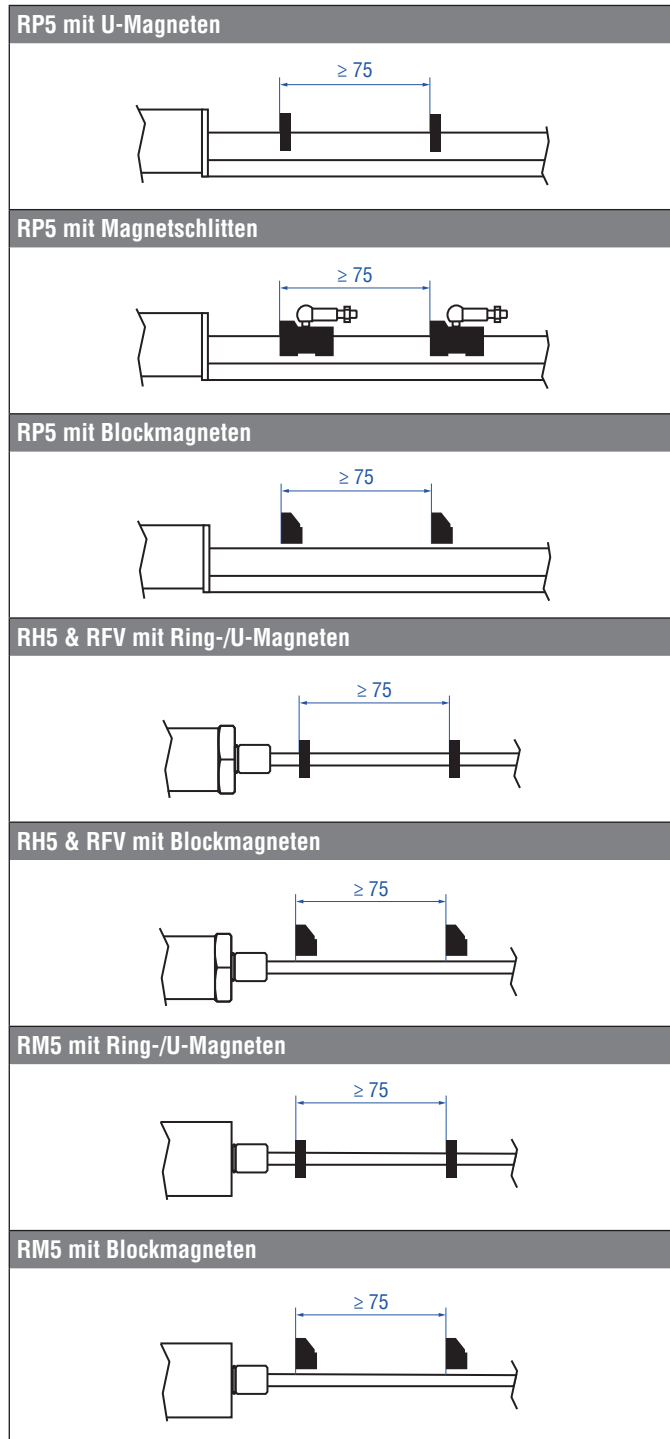


Abb. 48: Minimaler Magnetabstand für Differenzmessung/Multipositionsmessung (RP5, RH5, RFV, RM5)

Alle Maße in mm

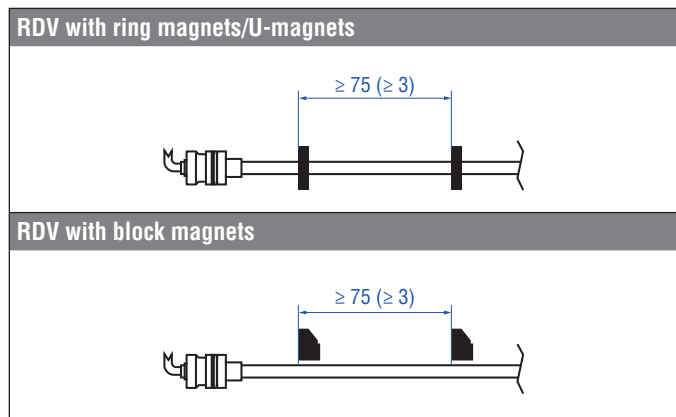


Abb. 49: Minimaler Magnetabstand für Differenzmessung/Multipositionsmessung (RDV)

**HINWEIS**  
 Nutzen Sie für die Differenzmessung oder Multipositionsmessung gleiche Magnete. Unterschreiten Sie nicht den minimalen Magnetabstand von 75 mm bei Differenzmessung oder Multipositionsmessung. Kontaktieren Sie Temposonics, wenn Sie einen Magnetabstand < 75 mm benötigen.

## 4.8 Austausch des Basissensors

### 4.8.1 Austausch des Basissensors beim Modell RH5/RFV

Der Basissensor des Modells RH5 (RH5-B) lässt sich wie in Abb. 50/ Abb. 51 dargestellt für die Designs »M«, »S« und »T« austauschen. Der Sensor kann ausgewechselt werden, ohne den Hydraulikkreislauf zu unterbrechen. Dies gilt in gleicher Weise für den Sensor RFV-B, der im optionalen Sensorrohr HD, HL und HP verbaut ist.

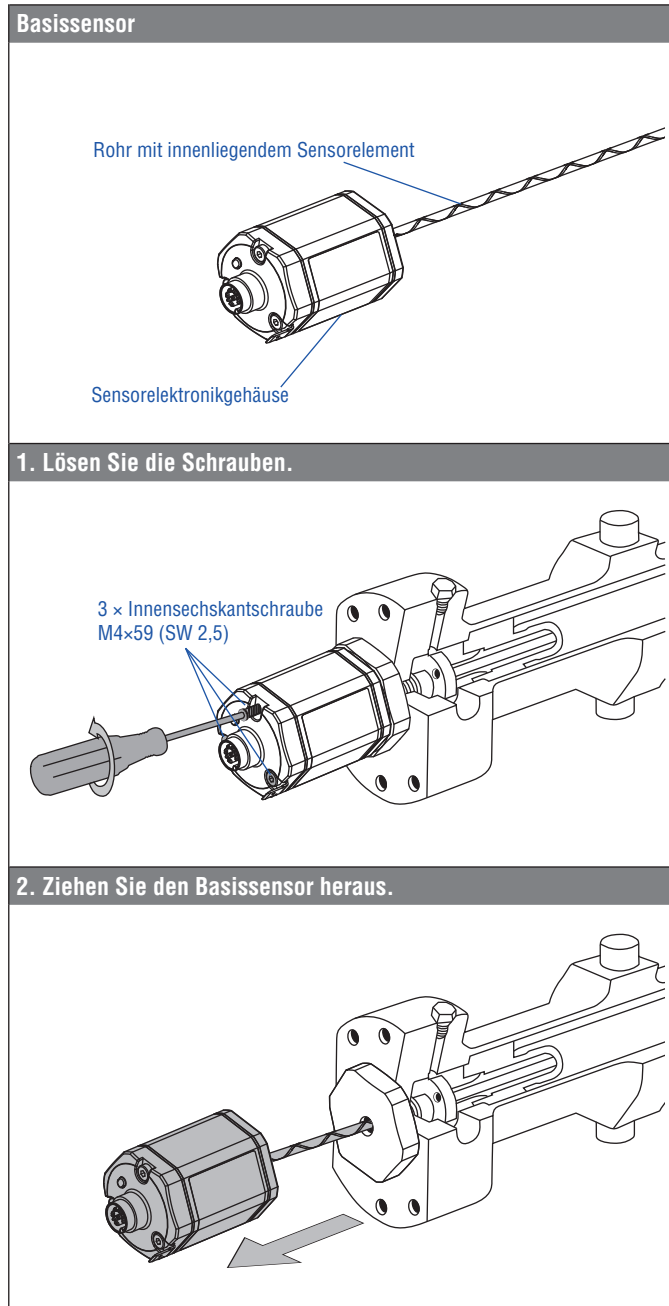


Abb. 50: Austausch des Basissensors am Beispiel eines RH5 Sensors, Teil 1

**3. Setzen Sie den neuen Basissensor ein.**  
Befestigen Sie die Erdungslasche an einer Schraube.  
Schrauben Sie den Basissensor fest.

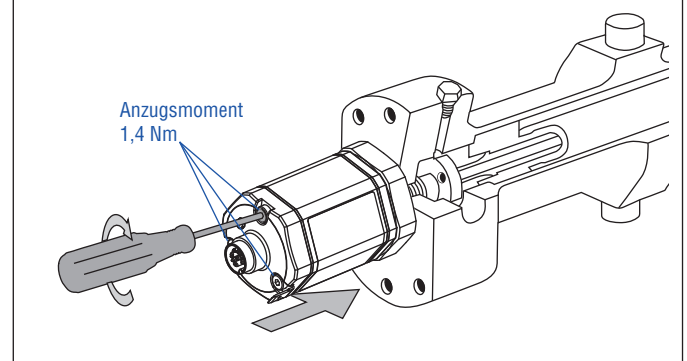


Abb. 51: Austausch des Basissensors am Beispiel eines RH5 Sensors, Teil 2

#### HINWEIS

- Wenn der Basissensor ausgetauscht wird, ist sicherzustellen, dass keine Feuchtigkeit in den Sensorstab eindringt. Der Sensor kann dadurch beschädigt werden.
- Sichern Sie die Schrauben des Basissensors vor dem Wiedereinbau, z.B. mit Loctite 243.
- Falls die R-Serie V ein Vorgängermodell der R-Serie ersetzt, muss das Kunststoffrohr im Sensorstab entfernt werden.
- Stellen Sie den korrekten Sitz des O-Rings zwischen Flansch und Basissensor sicher.

#### 4.8.2 Austausch des Basissensors beim Modell RM5

In das Schutzgehäuse des RM5 ist ein Basissensor RM5-B eingebaut (Abb. 52). Diesen Basissensor können Sie austauschen, ohne den Hydraulikkreislauf zu unterbrechen.

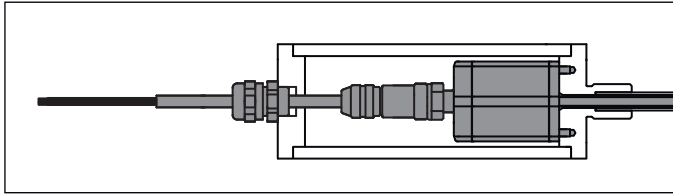
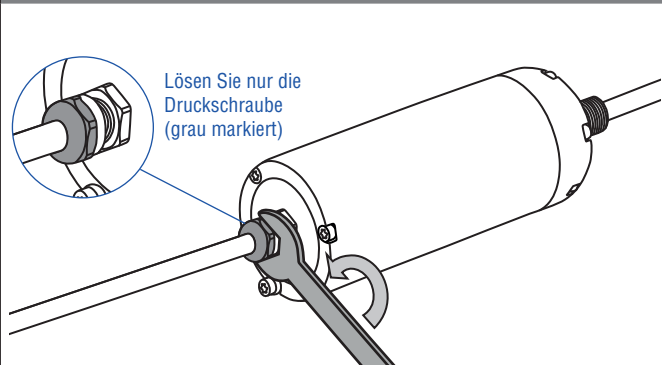
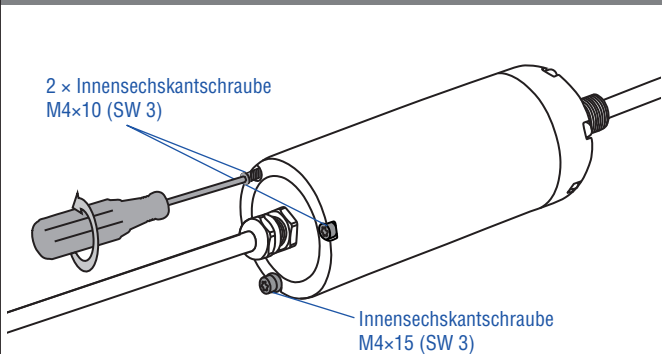


Abb. 52: Basissensor im Schutzgehäuse des RM5

##### 1. Lösen Sie die Druckschraube der Kabelverschraubung.



##### 2. Lösen Sie die Schrauben im Deckel des Schutzgehäuses.



##### 3. Ziehen Sie den Deckel vom Schutzgehäuse herunter. Schieben Sie dabei das Kabel durch die Kabelverschraubung.

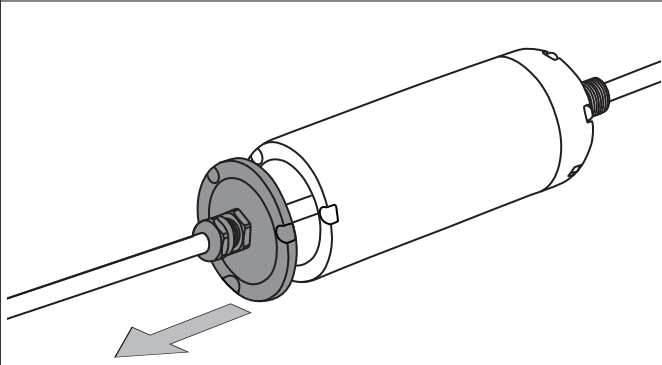
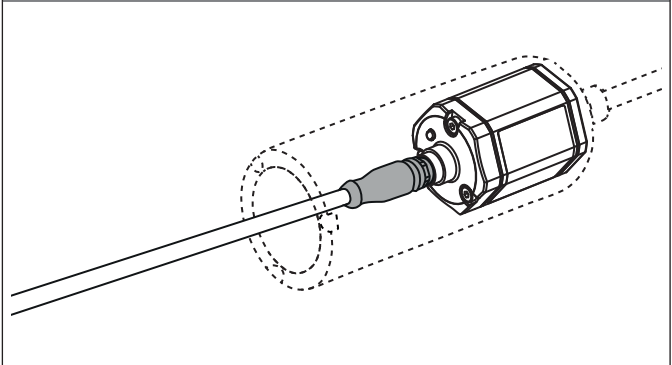
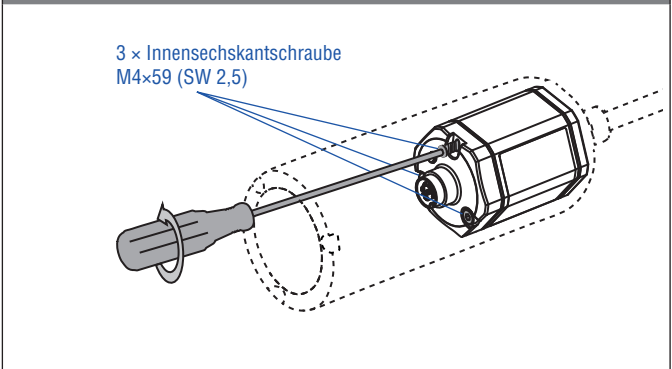


Abb. 53: Austausch des Basissensors beim Modell RM5, Teil 1

##### 4. Lösen Sie den Stecker vom Basissensor innerhalb des Schutzgehäuses.



##### 5. Lösen Sie die Schrauben im Deckel des Sensors.



##### 6. Ziehen Sie den Basissensor heraus.

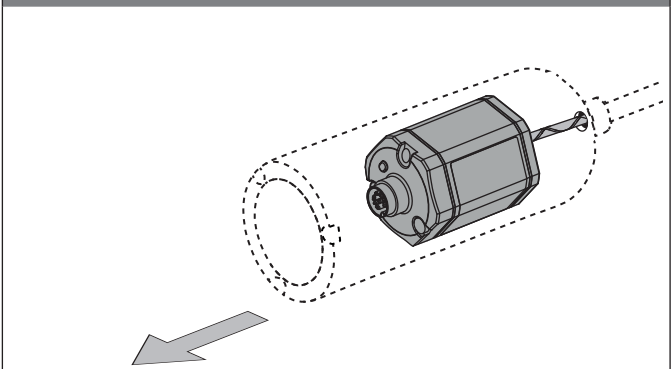
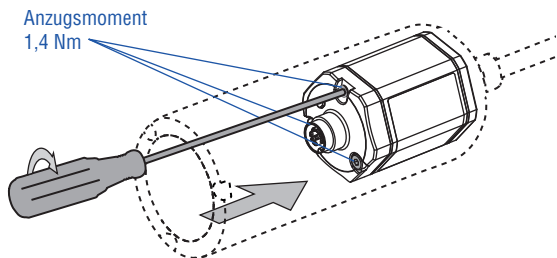


Abb. 54: Austausch des Basissensors beim Modell RM5, Teil 2

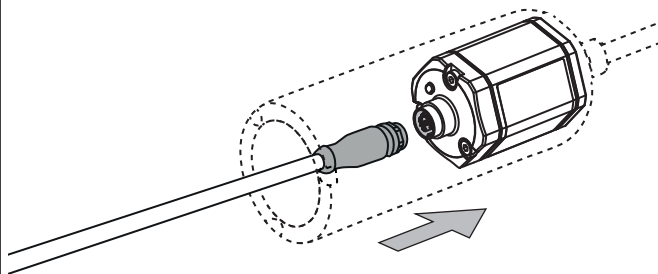
Fortsetzung auf folgender Seite



7. Setzen Sie den neuen Basissensor ein.  
Schrauben Sie den Basissensor fest.  
Sichern Sie die Schrauben des Basissensors vor dem Wiedereinbau, z.B. mit Loctite 243.



8. Befestigen Sie den Stecker am Basissensor im Schutzgehäuse.



9. Setzen Sie den Deckel auf das Schutzgehäuse.  
Schrauben Sie den Deckel fest.  
Sichern Sie die Schrauben des Deckels vor dem Wiedereinbau, z.B. mit Loctite 243.

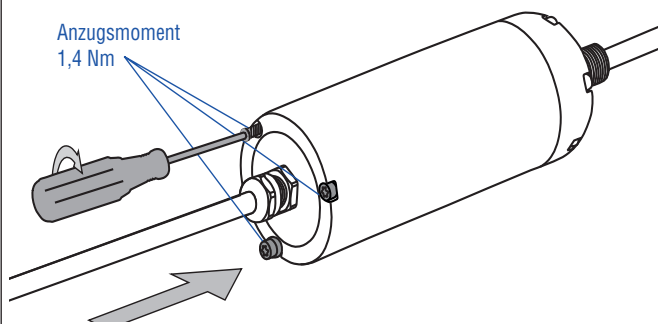


Abb. 55: Austausch des Basissensors beim Modell RM5, Teil 3

10. Ziehen Sie das überschüssige Kabel vorsichtig aus dem Schutzgehäuse.  
Ziehen Sie die Druckschraube (grau markiert) der Kabelverschraubung an, bis Dichteinsatz und Druckschraube auf einer Höhe sind.  
Sichern Sie die Kabelverschraubung vor dem Wiedereinbau, z.B. mit Loctite 243.

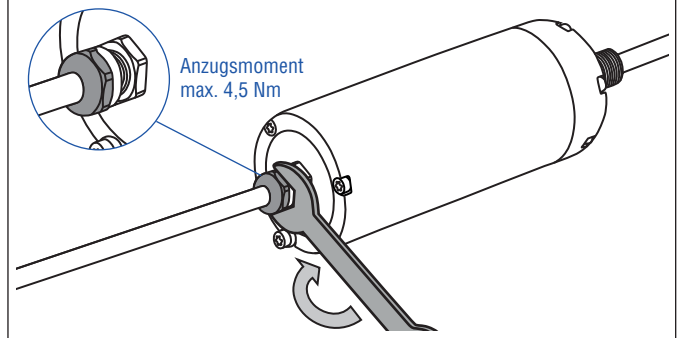


Abb. 56: Austausch des Basissensors beim Modell RM5, Teil 4

#### HINWEIS

Wenn der Basissensor ausgetauscht wird, ist sicherzustellen, dass keine Feuchtigkeit in den Sensorstab eindringt. Der Sensor kann dadurch beschädigt werden.

#### 4.9 Elektrischer Anschluss

Einbauort und Verkabelung haben maßgeblichen Einfluss auf die elektromagnetische Verträglichkeit (EMV) des Sensors. Daher ist ein fachgerechter Anschluss dieses aktiven elektronischen Systems und die EMV der Gesamtanlage über geeignete Metallstecker, geschirmte Kabel und Erdung sicherzustellen. Überspannungen oder falsche Verbindungen können die Elektronik – trotz Verpolschutz – beschädigen.

##### HINWEIS

1. Montieren Sie die Sensoren nicht im Bereich von starken magnetischen und elektrischen Störfeldern.
2. Sensor niemals unter Spannung anschließen/trennen.

##### Anschlussvorschriften

- Verwenden Sie niederohmige, paarweise verdrehte und abgeschirmte Kabel. Legen Sie den Schirm extern in der Auswerteelektronik auf Erde.
- Legen Sie Steuer- und Signalleitungen räumlich von Leistungskabeln getrennt und nicht in die Nähe von Motorleitungen, Frequenzumrichtern, Ventilleitungen, Schaltrelais u.ä..
- Verwenden Sie nur Metallstecker. Legen Sie den Schirm am Steckergehäuse auf.
- Legen Sie Schirme an beiden Kabelenden großflächig und die Kabelschellen an Funktionserde auf.
- Halten Sie alle ungeschirmten Leitungen möglichst kurz.
- Führen Sie Erdverbindungen kurz und mit großem Querschnitt aus. Vermeiden Sie Erdschleifen.
- Bei Potentialdifferenzen zwischen Erdanschluss der Maschine und Elektronik dürfen über den Schirm keine Ausgleichsströme fließen.  
Empfehlung:  
Verwenden Sie eine Potentialausgleichsleitung mit großem Querschnitt oder Kabel mit getrennter 2-fach Schirmung, wobei die Schirme nur auf jeweils einer Seite aufgelegt werden.
- Verwenden Sie nur stabilisierte Stromversorgungen. Halten Sie die angegebenen Anschlusswerte ein.

##### Erdung von Profil- und Stabsensoren

Verbinden Sie das Sensorelektronikgehäuse mit der Maschinenmasse. Erden Sie die R-Serie V über die Erdunglasche wie in Abb. 57 dargestellt. Beachten Sie das Installationsbeispiel zur Erdung eines RM5 Sensors in Abb. 58. Die Bauformen RH5, RM5 und RFV können auch über das Gewinde geerdet werden.

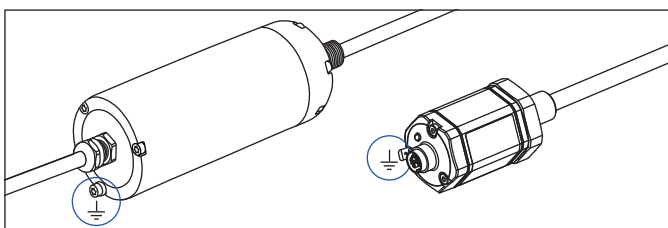


Abb. 57: Erdung über Erdunglasche am Beispiel eines RM5 Sensors (links) / RH5 Sensors (rechts)

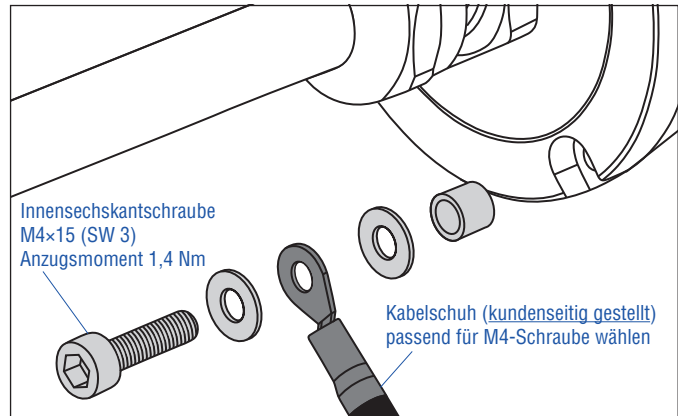


Abb. 58: Installationsbeispiel zur Erdung eines RM5 Sensors

##### HINWEIS

Sichern Sie die Innensechskantschraube vor dem Wiedereinbau, z.B. mit Loctite 243.

### Anschlussbelegung

Der Sensor wird direkt an die Steuerung, Anzeige oder andere Auswertesysteme wie folgt angeschlossen:

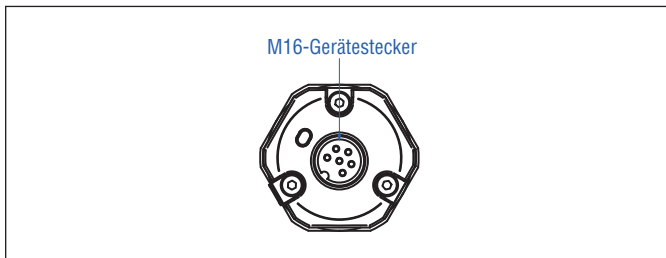


Abb. 59: Position des Anschlusses (Beispiel M16-Steckerabgang)

D34			
Signal + Spannungsversorgung			
M12-Gerätestecker	Ausgang	Pin	Funktion
<p>Sicht auf Sensor</p>	1	1	+12...30 VDC (±20 %)
		2	Position (Magnet 1)
	2*	3	DC Ground (0 V)
		4	Position (Magnet 2) oder umgekehrte Position (Magnet 1) oder Geschwindigkeit ohne/mit Messrichtung (Magnet 1) oder Temperatur im Sensorelektronikgehäuse
		5	Signal Ground
* bestellabhängig			

Abb. 60: Anschlussbelegung D34

D60			
Signal + Spannungsversorgung			
M16-Gerätestecker	Ausgang	Pin	Funktion
<p>Sicht auf Sensor</p>	1	1	Position (Magnet 1)
		2	Signal Ground
	2*	3	Position (Magnet 2) oder umgekehrte Position (Magnet 1) oder Geschwindigkeit ohne/mit Messrichtung (Magnet 1) oder Temperatur im Sensorelektronikgehäuse
		4	Signal Ground
		5	+12...30 VDC (±20 %)
	6	DC Ground (0 V)	
* bestellabhängig			

Abb. 61: Anschlussbelegung D60

HXX bzw. LXX / RXX bzw. EXX / TXX bzw. GXX / UXX			
Signal + Spannungsversorgung			
Kabel	Ausgang	Farbe	Funktion
1		GY	Position (Magnet 1)
		PK	Signal Ground
2*		YE	Position (Magnet 2) oder umgekehrte Position (Magnet 1) oder Geschwindigkeit ohne/mit Messrichtung (Magnet 1) oder Temperatur im Sensorelektronikgehäuse
		GN	Signal Ground
		BN	+12...30 VDC (±20 %)
		WH	DC Ground (0 V)
* bestellabhängig			

Bei Kabeltyp TXX werden die zusätzlichen roten & blauen Drähte nicht verwendet.

Abb. 62: Anschlussbelegung Kabelabgang

### HINWEIS

Bei Sensoren mit Stromausgang (Bestellschlüssel Abschnitt **h** Ausgang **A** Strom), muss in jedem Fall der Ausgang 1 (Position (Magnet 1)) angeschlossen werden.

Gerader Kabelabgang			Kabeltyp		Gewinkelter Kabelabgang				
<b>H</b>	<b>X</b>	<b>X</b>	Artikelnr. 530 052	PUR	→	<b>L</b>	<b>X</b>	<b>X</b>	Artikelnr. 530 052
<b>R</b>	<b>X</b>	<b>X</b>	Artikelnr. 530 032	PVC	→	<b>E</b>	<b>X</b>	<b>X</b>	Artikelnr. 530 032
<b>T</b>	<b>X</b>	<b>X</b>	Artikelnr. 530 112	FEP	→	<b>G</b>	<b>X</b>	<b>X</b>	Artikelnr. 530 157

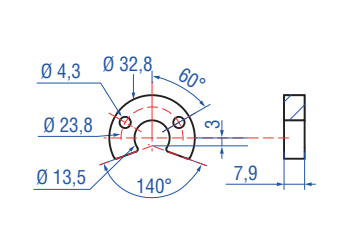
Abb. 63: Zuordnung der Kabeltypen

4.10 Gängiges Zubehör für Temposonics® RP5 – Weiteres Zubehör siehe [Zubehörkatalog](#) 551 444

Positionsmagnete

<p><b>Magnetschlitten S, Gelenk oben</b> Artikelnr. 252 182</p> <p>Material: GFK, Magnet Hartferrit Gewicht: Ca. 35 g Betriebstemperatur: -40...+85 °C</p>	<p><b>Magnetschlitten V, Gelenk vorne</b> Artikelnr. 252 184</p> <p>Material: GFK, Magnet Hartferrit Gewicht: Ca. 35 g Betriebstemperatur: -40...+85 °C</p>	<p><b>Magnetschlitten N, längerer Kugelgelenkarm</b> Artikelnr. 252 183</p> <p>Material: GFK, Magnet Hartferrit Gewicht: Ca. 35 g Betriebstemperatur: -40...+85 °C</p>	<p><b>Magnetschlitten G, Gelenk spielfrei</b> Artikelnr. 253 421</p> <p>Material: GFK, Magnet Hartferrit Gewicht: Ca. 25 g Betriebstemperatur: -40...+85 °C</p>

Positionsmagnete

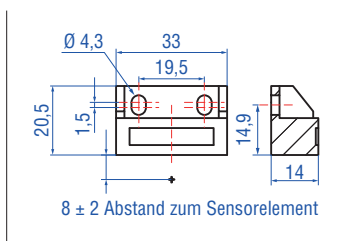


**U-Magnet OD33**  
Artikelnr. 251 416-2

Material: PA-Ferrit-GF20  
Gewicht: Ca. 11 g  
Flächenpressung: Max. 40 N/mm<sup>2</sup>  
Anzugsmoment für M4 Schrauben: 1 Nm  
Betriebstemperatur: -40...+105 °C

Markierte Version für Sensoren mit innerer Linearisierung: Artikelnr. 254 226

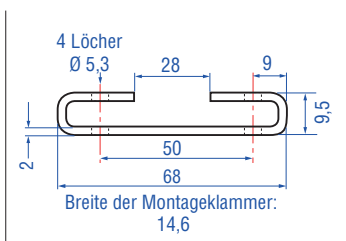
Montagezubehör



**Blockmagnet L**  
Artikelnr. 403 448

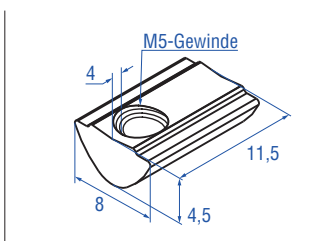
Material: Kunststoffträger mit Hartferrit Magnet  
Gewicht: Ca. 20 g  
Anzugsmoment für M4 Schrauben: 1 Nm  
Betriebstemperatur: -40...+75 °C

Dieser Magnet kann bei einigen Anwendungen die Leistungscharakteristik des Sensors beeinflussen.



**Montageklammer**  
Artikelnr. 400 802

Material: Edelstahl (AISI 304)



**T-Nut-Mutter**  
Artikelnr. 401 602

Anzugsmoment für M5 Schraube: 4,5 Nm

4.11 Gängiges Zubehör für Temposonics® RH5 – Weiteres Zubehör siehe [Zubehörkatalog](#) 551 444

Positionsmagnete

<p><b>U-Magnet OD33</b> Artikelnr. 251 416-2</p> <p>Material: PA-Ferrit-GF20 Gewicht: Ca. 11 g Flächenpressung: Max. 40 N/mm<sup>2</sup> Anzugsmoment für M4 Schrauben: 1 Nm Betriebstemperatur: -40...+105 °C</p>	<p><b>Ringmagnet OD33</b> Artikelnr. 201 542-2</p> <p>Material: PA-Ferrit-GF20 Gewicht: Ca. 14 g Flächenpressung: Max. 40 N/mm<sup>2</sup> Anzugsmoment für M4 Schrauben: 1 Nm Betriebstemperatur: -40...+105 °C</p>	<p><b>Ringmagnet OD25,4</b> Artikelnr. 400 533</p> <p>Material: PA-Ferrit Gewicht: Ca. 10 g Flächenpressung: Max. 40 N/mm<sup>2</sup> Betriebstemperatur: -40...+105 °C</p>	<p><b>Ringmagnet</b> Artikelnr. 402 316</p> <p>Material: PA-Ferrit beschichtet Gewicht: Ca. 13 g Flächenpressung: 20 N/mm<sup>2</sup> Betriebstemperatur: -40...+100 °C</p>

Positionsmagnet      Magnetabstandhalter      O-Ringe

<p><b>Blockmagnet L</b> Artikelnr. 403 448</p> <p>Material: Kunststoffträger mit Hartferrit Magnet Gewicht: Ca. 20 g Anzugsmoment für M4 Schrauben: 1 Nm Betriebstemperatur: -40...+75 °C</p> <p>Dieser Magnet kann bei einigen Anwendungen die Leistungscharakteristik des Sensors beeinflussen.</p>	<p><b>Magnetabstandhalter</b> Artikelnr. 400 633</p> <p>Material: Aluminium Gewicht: Ca. 5 g Flächenpressung: Max. 20 N/mm<sup>2</sup> Anzugsmoment für M4 Schrauben: 1 Nm</p>	<p><b>O-Ring für Gewindeflansch</b> M18×1,5-6g Artikelnr. 401 133</p> <p>Material: Fluoroelastomer Durometer: 75 ± 5 Shore A Betriebstemperatur: -40...+204 °C</p>	<p><b>O-Ring für Gewindeflansch</b> ¾"-16 UNF-3A Artikelnr. 560 315</p> <p>Material: Fluoroelastomer Durometer: 75 ± 5 Shore A Betriebstemperatur: -40...+204 °C</p>

O-Ring      Montagezubehör

<p><b>O-Ring für Gewindeflansch</b> M22×1,5-6g Artikelnr. 561 337</p> <p>Material: FPM Durometer: 75 Shore A Betriebstemperatur: -20...+200 °C</p>	<p><b>Sechskantmutter M18×1,5-6g</b> Artikelnr. 500 018</p> <p>Material: Stahl, verzinkt</p>	<p><b>Sechskantmutter ¾"-16 UNF-3A</b> Artikelnr. 500 015</p> <p>Material: Stahl, verzinkt</p>	<p><b>Befestigungslasche</b> Artikelnr. 561 481</p> <p>Anwendung: Zur Befestigung von Sensorstäben (Ø 10 mm) bei Nutzung eines U-Magnets oder Blockmagnets Material: Messing, unmagnetisch</p>

4.12 Gängiges Zubehör für Temposonics® RM5 – Weiteres Zubehör siehe [Zubehörkatalog](#) 551 444

Positionsmagnete

<p><b>U-Magnet OD33</b> Artikelnr. 251 416-2</p> <p>Material: PA-Ferrit-GF20 Gewicht: Ca. 11 g Flächenpressung: Max. 40 N/mm<sup>2</sup> Anzugsmoment für M4 Schrauben: 1 Nm Betriebstemperatur: -40...+105 °C</p>	<p><b>Ringmagnet OD33</b> Artikelnr. 201 542-2</p> <p>Material: PA-Ferrit-GF20 Gewicht: Ca. 14 g Flächenpressung: Max. 40 N/mm<sup>2</sup> Anzugsmoment für M4 Schrauben: 1 Nm Betriebstemperatur: -40...+105 °C</p>	<p><b>Ringmagnet OD25,4</b> Artikelnr. 400 533</p> <p>Material: PA-Ferrit Gewicht: Ca. 10 g Flächenpressung: Max. 40 N/mm<sup>2</sup> Betriebstemperatur: -40...+105 °C</p>	<p><b>Ringmagnet</b> Artikelnr. 402 316</p> <p>Material: PA-Ferrit beschichtet Gewicht: Ca. 13 g Flächenpressung: 20 N/mm<sup>2</sup> Betriebstemperatur: -40...+100 °C</p>

Positionsmagnet

Magnetabstandhalter

O-Ringe

<p><b>Blockmagnet L</b> Artikelnr. 403 448</p> <p>Material: Kunststoffträger mit Hartferrit Magnet Gewicht: Ca. 20 g Anzugsmoment für M4 Schrauben: 1 Nm Betriebstemperatur: -40...+75 °C</p> <p>Dieser Magnet kann bei einigen Anwendungen die Leistungscharakteristik des Sensors beeinflussen.</p>	<p><b>Magnetabstandhalter</b> Artikelnr. 400 633</p> <p>Material: Aluminium Gewicht: Ca. 5 g Flächenpressung: Max. 20 N/mm<sup>2</sup> Anzugsmoment für M4 Schrauben: 1 Nm</p>	<p><b>O-Ring für Gewindeflansch</b> M18×1,5-6g Artikelnr. 401 133</p> <p>Material: Fluoroelastomer Durometer: 75 ± 5 Shore A Betriebstemperatur: -40...+204 °C</p>	<p><b>O-Ring für Gewindeflansch</b> ¾"-16 UNF-3A Artikelnr. 560 315</p> <p>Material: Fluoroelastomer Durometer: 75 ± 5 Shore A Betriebstemperatur: -40...+204 °C</p>

Montagezubehör

<p><b>Sechskantmutter M18×1,5-6g</b> Artikelnr. 500 018</p> <p>Material: Stahl, verzinkt</p>	<p><b>Sechskantmutter ¾"-16 UNF-3A</b> Artikelnr. 500 015</p> <p>Material: Stahl, verzinkt</p>	<p><b>Befestigungslasche</b> Artikelnr. 561 481</p> <p>Anwendung: Zur Befestigung von Sensorstäben (Ø 10 mm) bei Nutzung eines U-Magnets oder Blockmagnets Material: Messing, unmagnetisch</p>

4.13 Gängiges Zubehör für Temponics® RFV – Weiteres Zubehör siehe [Zubehörkatalog](#) 551 444

Positionsmagnete

<p><b>U-Magnet OD33</b> Artikelnr. 251 416-2</p> <p>Material: PA-Ferrit-GF20 Gewicht: Ca. 11 g Flächenpressung: Max. 40 N/mm<sup>2</sup> Anzugsmoment für M4 Schrauben: 1 Nm Betriebstemperatur: -40...+105 °C</p>	<p><b>Ringmagnet OD60</b> Artikelnr. MT0162</p> <p>Material: AlCuMgPb, Magnete vergossen Gewicht: Ca. 90 g Flächenpressung: 20 N/mm<sup>2</sup> Anzugsmoment für M4 Schrauben: 1 Nm Betriebstemperatur: -40...+75 °C</p>	<p><b>Ringmagnet</b> Artikelnr. 402 316</p> <p>Material: PA-Ferrit beschichtet Gewicht: Ca. 13 g Flächenpressung: 20 N/mm<sup>2</sup> Betriebstemperatur: -40...+100 °C</p>	<p><b>U-Magnet OD63,5</b> Artikelnr. 201 553</p> <p>Material: PA 66-GF30, Magnete vergossen Gewicht: Ca. 26 g Flächenpressung: 20 N/mm<sup>2</sup> Anzugsmoment für M4 Schrauben: 1 Nm Betriebstemperatur: -40...+75 °C</p>

O-Ringe

Montagezubehör

<p><b>O-Ring für Gewindeflansch</b> M18×1,5-6g Artikelnr. 401 133</p> <p>Material: Fluoroelastomer Durometer: 75 ± 5 Shore A Betriebstemperatur: -40...+204 °C</p>	<p><b>O-Ring für Gewindeflansch</b> ¾"-16 UNF-3A Artikelnr. 560 315</p> <p>Material: Fluoroelastomer Durometer: 75 ± 5 Shore A Betriebstemperatur: -40...+204 °C</p>	<p><b>Sechskantmutter M18×1,5-6g</b> Artikelnr. 500 018</p> <p>Material: Stahl, verzinkt</p>	<p><b>Sechskantmutter ¾"-16 UNF-3A</b> Artikelnr. 500 015</p> <p>Material: Stahl, verzinkt</p>

Montagezubehör

<p><b>Gewindeflansch M18×1,5-6g</b> Artikelnr. 404 874</p> <p>Material: Edelstahl 1.4305 (AISI 303)</p>	<p><b>Gewindeflansch ¾"-16 UNF-3A</b> Artikelnr. 404 875</p> <p>Material: Edelstahl 1.4305 (AISI 303)</p>	<p><b>Adapterplatte</b> Artikelnr. 255 198</p> <p>Adapterplatte zur Montage eines RFV-B als Ersatz für einen RF-C. Bestellen Sie den RFV-B mit dem Zusatz H003.</p>

**Montagezubehör**



**Sensorrohr mit Gewindeflansch mit flacher Flanschfläche (M18x1,5-6g) und O-Ring HD [Länge in mm: XXXX] M**

Druckrohr Ø: 12,7 mm  
 Länge: 100...7500 mm  
 Betriebsdruck: 350 bar  
 Flanschmaterial:  
 Edelstahl 1.4305 (AISI 303)  
 Stabmaterial:  
 Edelstahl 1.4301 (AISI 304)



**Sensorrohr mit Gewindeflansch mit flacher Flanschfläche (3/4"-16 UNF-3A) und O-Ring HL [Länge in mm: XXXX] M**

Druckrohr Ø: 12,7 mm  
 Länge: 100...7500 mm  
 Betriebsdruck: 350 bar  
 Flanschmaterial:  
 Edelstahl 1.4305 (AISI 303)  
 Stabmaterial:  
 Edelstahl 1.4301 (AISI 304)



**Sensorrohr mit Gewindeflansch mit Dichtleiste (3/4"-16 UNF-3A) und O-Ring HP [Länge in mm: XXXX] M**

Druckrohr Ø: 12,7 mm  
 Länge: 100...7500 mm  
 Betriebsdruck: 350 bar  
 Flanschmaterial:  
 Edelstahl 1.4305 (AISI 303)  
 Stabmaterial:  
 Edelstahl 1.4301 (AISI 304)



**Profil mit Flansch HFP [Länge in mm: XXXXX] M**

Länge: Max. 20 000 mm  
 Schutzart: IP30  
 Material: Aluminium



4.14 Gängiges Zubehör für Temposonics® RDV – Weiteres Zubehör siehe [Zubehörkatalog](#) 551 444

Positionsmagnete

<p><b>U-Magnet OD33</b> Artikelnr. 251 416-2</p> <p>Material: PA-Ferrit-GF20 Gewicht: Ca. 11 g Flächenpressung: Max. 40 N/mm<sup>2</sup> Anzugsmoment für M4 Schrauben: 1 Nm Betriebstemperatur: -40...+105 °C</p>	<p><b>Ringmagnet OD33</b> Artikelnr. 201 542-2</p> <p>Material: PA-Ferrit-GF20 Gewicht: Ca. 14 g Flächenpressung: Max. 40 N/mm<sup>2</sup> Anzugsmoment für M4 Schrauben: 1 Nm Betriebstemperatur: -40...+105 °C</p>	<p><b>Ringmagnet OD25,4</b> Artikelnr. 400 533</p> <p>Material: PA-Ferrit Gewicht: Ca. 10 g Flächenpressung: Max. 40 N/mm<sup>2</sup> Betriebstemperatur: -40...+105 °C</p>	<p><b>Ringmagnet OD17,4</b> Artikelnr. 401 032</p> <p>Material: PA-Neobond Gewicht: Ca. 5 g Flächenpressung: Max. 20 N/mm<sup>2</sup> Betriebstemperatur: -40...+105 °C</p>

Magnetabstandhalter

O-Ringe

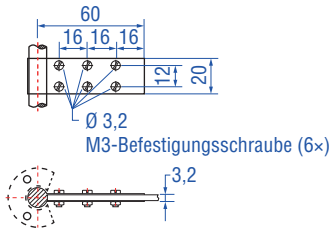
<p><b>Magnetabstandhalter</b> Artikelnr. 400 633</p> <p>Material: Aluminium Gewicht: Ca. 5 g Flächenpressung: Max. 20 N/mm<sup>2</sup> Anzugsmoment für M4 Schrauben: 1 Nm</p>	<p><b>O-Ring für Gewindeflansch M18x1,5-6g</b> Artikelnr. 401 133</p> <p>Material: Fluoroelastomer Durometer: 75 ± 5 Shore A Betriebstemperatur: -40...+204 °C</p>	<p><b>O-Ring für Gewindeflansch 3/4"-16 UNF-3A</b> Artikelnr. 560 315</p> <p>Material: Fluoroelastomer Durometer: 75 ± 5 Shore A Betriebstemperatur: -40...+204 °C</p>	<p><b>O-Ring für Steckflansch Ø 26,9 mm</b> Artikelnr. 560 705</p> <p>Material: Nitrilkautschuk Betriebstemperatur: -53...+107 °C</p>

O-Ringe

Montagezubehör

<p><b>Stützring für Steckflansch Ø 26,9 mm</b> Artikelnr. 560 629</p> <p>Material: Polymyte Durometer: 90 Shore A</p>	<p><b>O-Ring für Montageblock mit Bodenanschluss</b> Artikelnr. 561 435</p> <p>Material: Fluorkautschuk (FKM) Durometer: 80 ± 5 Shore A Betriebstemperatur: -15...+200 °C</p>	<p><b>Sechskantmutter M18x1,5-6g</b> Artikelnr. 500 018</p> <p>Material: Stahl, verzinkt</p>	<p><b>Sechskantmutter 3/4"-16 UNF-3A</b> Artikelnr. 500 015</p> <p>Material: Stahl, verzinkt</p>

## Montagezubehör

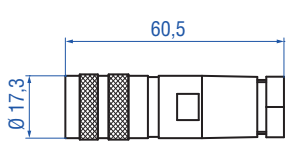
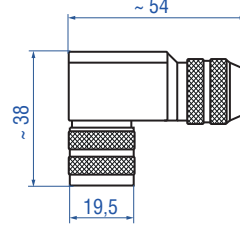
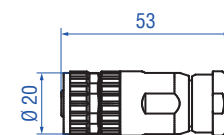
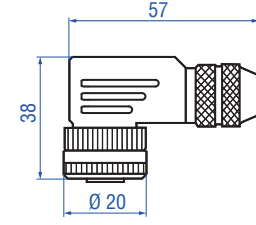


### Befestigungslasche Artikelnr. 561481

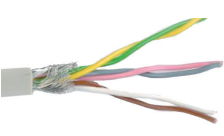
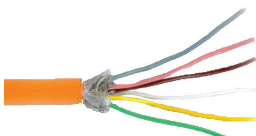
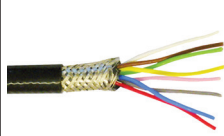
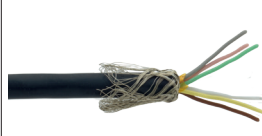
Anwendung: Zur Befestigung von  
Sensorstäben ( $\varnothing 10$  mm) bei Nutzung  
eines U-Magnets oder Blockmagnets  
Material: Messing, unmagnetisch

4.15 Gängiges Zubehör für den Analog-Ausgang – Weiteres Zubehör siehe [Zubehörkatalog](#) 551 444

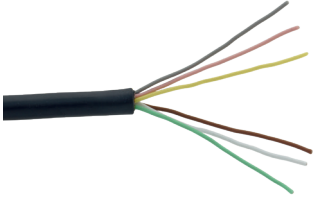

Kabelsteckverbinder\*

			
<p><b>M16-Buchse (6 pol.), gerade</b> Artikelnr. 370 423</p> <p>Material: Zink vernickelt Anschlussart: Löten Kabel Ø: 6...8 mm Betriebstemperatur: -40...+100 °C Schutzart: IP65/IP67 (fachgerecht montiert) Anzugsmoment: 0,6 Nm</p>	<p><b>M16-Buchse (6 pol.), gewinkelt</b> Artikelnr. 370 460</p> <p>Material: Zink vernickelt Anschlussart: Löten Kabel Ø: 6...8 mm Ader: 0,75 mm<sup>2</sup> (20 AWG) Betriebstemperatur: -40...+95 °C Schutzart: IP67 (fachgerecht montiert) Anzugsmoment: 0,6 Nm</p>	<p><b>M12-A-codierte Buchse (4 pol./5 pol.), gerade</b> Artikelnr. 370 677</p> <p>Material: GD-Zn, Ni Anschlussart: Schraubanschluss Kontakteinsatz: CuZn Kabel Ø: 4...8 mm Ader: 1,5 mm<sup>2</sup> Betriebstemperatur: -30...+85 °C Schutzart: IP67 (fachgerecht montiert) Anzugsmoment: 0,6 Nm</p>	<p><b>M12-A-codierte Buchse (5 pol.), gewinkelt</b> Artikelnr. 370 678</p> <p>Material: GD-Zn, Ni Anschlussart: Schraubanschluss; max. 0,75 mm<sup>2</sup> Kontakteinsatz: CuZn Kabel Ø: 5...8 mm Ader: 0,75 mm<sup>2</sup> Betriebstemperatur: -25...+85 °C Schutzart: IP67 (fachgerecht montiert) Anzugsmoment: 0,4 Nm</p>

Kabel

			
<p><b>PVC-Kabel</b> Artikelnr. 530 032</p> <p>Material: PVC-Ummantelung; grau Eigenschaften: Paarweise verdreht, geschirmt, flexibel Kabel-Ø: 6 mm Querschnitt: 3 × 2 × 0,14 mm<sup>2</sup> Biegeradius: 10 × D (feste Verlegung) Betriebstemperatur: -40...+105 °C</p>	<p><b>PUR-Kabel</b> Artikelnr. 530 052</p> <p>Material: PUR-Ummantelung; orange Eigenschaften: Paarweise verdreht, geschirmt, hochflexibel, halogenfrei, schleppkettenfähig, weitgehend ölbeständig &amp; flammwidrig Kabel-Ø: 6,4 mm Querschnitt: 3 × 2 × 0,25 mm<sup>2</sup> Biegeradius: 5 × D (feste Verlegung) Betriebstemperatur: -30...+80 °C</p>	<p><b>FEP-Kabel</b> Artikelnr. 530 112</p> <p>Material: FEP-Ummantelung; schwarz Eigenschaften: Paarweise verdreht, geschirmt, flexibel, hohe thermische Beständigkeit, weitgehend öl- &amp; säurebeständig Kabel-Ø: 7,6 mm Querschnitt: 4 × 2 × 0,25 mm<sup>2</sup> Biegeradius: 8 – 10 × D (feste Verlegung) Betriebstemperatur: -100...+180 °C</p>	<p><b>FEP-Kabel</b> Artikelnr. 530 157</p> <p>Material: FEP-Ummantelung; schwarz Eigenschaften: Paarweise verdreht, geschirmt Kabel-Ø: 6,7 mm Querschnitt: 3 × 2 × 0,14 mm<sup>2</sup> Betriebstemperatur: -40...+180 °C</p>

\*/ Beachten Sie die Montagehinweise des Herstellers  
Farbe der Stecker und Kabelmantel können sich ggf. ändern. Dabei bleiben Farben der Adern sowie technische Eigenschaften unverändert  
Alle Maße in mm

Kabel	Kabelsets	
		
<p><b>Silikon-Kabel</b> Artikelnr. 530 176</p> <p>Material: Silikon-Ummantelung; schwarz Eigenschaften: Paarweise verdreht, geschirmt Kabel-Ø: 6,3 mm Querschnitt: 3 × 2 × 0,14 mm<sup>2</sup> Biegeradius: 7 × D (feste Verlegung) Betriebstemperatur: -50...+150 °C</p>	<p><b>Kabel mit M12-A-codierter Buchse (5 pol.), gerade – offenes Kabelende</b> Artikelnr. 370 673</p> <p>Material: PUR-Ummantelung; schwarz Eigenschaften: Geschirmt Kabellänge: 5 m Schutzart: IP67 (fachgerecht montiert) Betriebstemperatur: -25...+80 °C</p>	<p><b>Kabel mit M12-A-codierter Buchse (5 pol.), gewinkelt – offenes Kabelende</b> Artikelnr. 370 675</p> <p>Material: PUR-Ummantelung; schwarz Eigenschaften: Geschirmt Kabellänge: 5 m Schutzart: IP67 (fachgerecht montiert) Betriebstemperatur: -25...+80 °C</p>

Programmier-Werkzeuge		
		
<p><b>Analoges Hand-Programmiergerät</b> Artikelnr. 253 124</p> <p>Zum Einstellen von Messlängen und Messrichtungen über ein einfach anzuwendendes Teach-In-Verfahren. Für Sensoren mit 1 Magnet.</p>	<p><b>Analoges Einbau-Programmiergerät</b> Artikelnr. 253 408</p> <p>Zum Befestigen auf DIN-Standardschienen (35 mm). Dieser Programmierer ist für die dauerhafte Schaltschrankmontage geeignet und verfügt über einen Programm-/Betriebsschalter. Für Sensoren mit 1 Magnet.</p>	<p><b>TempoLink®-Kit für die Temposonics® R-Serie V</b> Artikelnr. TL-1-0-AD60 (für D60) Artikelnr. TL-1-0-AS00 (für Kabelabgang) Artikelnr. TL-1-0-AD34 (für D34)</p> <ul style="list-style-type: none"> <li>• Drahtlose Verbindung mit einem WLAN-fähigen Gerät oder über USB mit dem Diagnose-Tool</li> <li>• Einfache Verbindung zum Sensor über 24 VDC Spannungsversorgung (zulässige Kabellänge: 30 m)</li> <li>• Benutzerfreundliche Oberfläche für Mobilgeräte und Desktop-Computer</li> <li>• Siehe Datenblatt „TempoLink® Sensorassistent“ (Dokumentennummer: <a href="#">552070</a>) für weitere Informationen</li> </ul>

\*/ Beachten Sie die Montagehinweise des Herstellers

Alle Maße in mm

Farbe der Stecker und Kabelmantel können sich ggf. ändern. Dabei bleiben Farben der Adern sowie technische Eigenschaften unverändert.

### Verlängerungskabel M12



#### PVC-Kabel mit M12-Buchse (6 pol.), gerade – offenes Kabelende

PVC-Kabel (Artikelnr. 530 032) mit M12-Buchse, gerade (Artikelnr. 370 677)

Bestellschlüssel:  
**K2-A-370677-xxxxCM-530032-0**  
(anstelle xxxx steht die Kabellänge in Zentimetern)



#### PUR-Kabel mit M12-Buchse (6 pol.), gerade – offenes Kabelende

PUR-Kabel (Artikelnr. 530 052) mit M12-Buchse, gerade (Artikelnr. 370 677)

Bestellschlüssel:  
**K2-A-370677-xxxxCM-530052-0**  
(anstelle xxxx steht die Kabellänge in Zentimetern)



#### FEP-Kabel mit M12-Buchse (6 pol.), gerade – offenes Kabelende

FEP-Kabel (Artikelnr. 530 112) mit M12-Buchse, gerade (Artikelnr. 370 677)

Bestellschlüssel:  
**K2-A-370677-xxxxCM-530112-0**  
(anstelle xxxx steht die Kabellänge in Zentimetern)

### Verlängerungskabel M16



#### PVC-Kabel mit M16-Buchse (6 pol.), gerade – offenes Kabelende

PVC-Kabel (Artikelnr. 530 032) mit M16-Buchse, gerade (Artikelnr. 370 423)

Bestellschlüssel:  
**K2-A-370423-xxxxCM-530032-0**  
(anstelle xxxx steht die Kabellänge in Zentimetern)



#### PUR-Kabel mit M16-Buchse (6 pol.), gerade – offenes Kabelende

PUR-Kabel (Artikelnr. 530 052) mit M16-Buchse, gerade (Artikelnr. 370 423)

Bestellschlüssel:  
**K2-A-370423-xxxxCM-530052-0**  
(anstelle xxxx steht die Kabellänge in Zentimetern)



#### FEP-Kabel mit M16-Buchse (6 pol.), gerade – offenes Kabelende

FEP-Kabel (Artikelnr. 530 112) mit M16-Buchse, gerade (Artikelnr. 370 423)

Bestellschlüssel:  
**K2-A-370423-xxxxCM-530112-0**  
(anstelle xxxx steht die Kabellänge in Zentimetern)

Farbe der Stecker und Kabelmantel können sich ggf. ändern. Dabei bleiben Farben der Adern sowie technische Eigenschaften unverändert.

## 5. Inbetriebnahme

### 5.1 Erstinbetriebnahme

Der Analogsensor kann direkt an eine Steuerung oder Anzeige angeschlossen werden. Seine Elektronik erzeugt einen streng proportionalen Positions-Signalausgang zwischen Start und Ende des aktiven Messbereichs. Dabei ist der Sensor werkseitig entsprechend des Bestellschlüssels eingestellt, sodass das gewünschte Ausgangssignal exakt der gewählten Messlänge entspricht, z.B.:

Ausgang 4...20 mA = 0...100 % der Messlänge

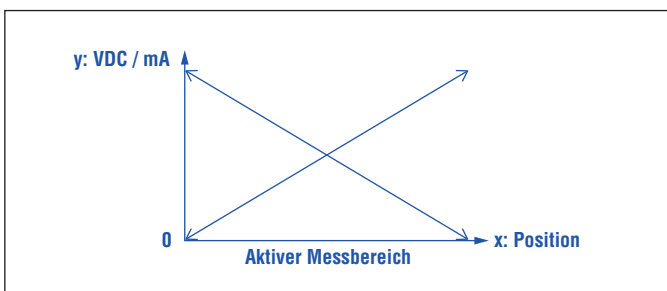


Abb. 64: Analog-Schnittstelle

#### HINWEIS

##### Bei Inbetriebnahme beachten

1. Überprüfen Sie vor dem ersten Einschalten sorgfältig den sachgerechten Anschluss des Sensors.
2. Positionieren Sie den Magneten im Messbereich des Sensors bei der Erstinbetriebnahme sowie nach Austausch des Magneten.
3. Stellen Sie sicher, dass beim Einschalten das Sensor-Regelsystem nicht unkontrolliert verfahren kann.
4. Stellen Sie sicher, dass der Sensor nach dem Einschalten betriebsbereit ist und sich im Arbeitsmodus befindet. Die Status-LED leuchtet permanent grün.
5. Überprüfen Sie die voreingestellten Anfangs- und Endwerte des Messbereichs (siehe Kapitel 4.7) und korrigieren Sie diese gegebenenfalls über den TempoLink® Sensorassistenten.

### 5.2 Optionen beim analogen Ausgang

Die R-Serie V Analog kann mit einem oder mit zwei Ausgängen konfiguriert werden.

#### Möglichkeiten bei einem Ausgang

- Ausgabe des Positionswertes des Magneten als Strom- oder Spannungswert
- Ausgabe der Differenz bzw. des Abstands zwischen zwei Magneten als Strom- oder Spannungswert

#### Möglichkeiten bei zwei Ausgängen

- Ausgabe des Positionswertes des Magneten auf Ausgang 1 und Ausgabe der Geschwindigkeit (mit oder ohne Angabe der Messrichtung) des Magneten auf Ausgang 2
- Ausgabe des Positionswertes des Magneten auf Ausgang 1 und Ausgabe des umgekehrten Positionswertes des Magneten auf Ausgang 2. Dies kann zur Überprüfung des Signals genutzt werden, da die Summe der beiden Ausgangswerte immer identisch ist.
- Ausgabe des Positionswertes des Magneten auf Ausgang 1 und Ausgabe der Temperatur innerhalb des Sensorelektronikgehäuses auf Ausgang 2. Dies kann zur Überprüfung genutzt werden, da ein übermäßiger Anstieg der Temperatur auf einen Defekt hinweist.

### 5.3 LED-Status

Die LED des Sensors visualisiert den aktuellen Sensorstatus. Im Normalbetrieb leuchtet die LED kontinuierlich grün. In anderen Fällen ändert sich die Farbe der LED im Zeitfenster von 0,5 Sekunden wie in Abb. 65 dargestellt.

#### R-Serie V Analog LED-Status

Zeitfenster 1	Zeitfenster 2	Zeitfenster 3	Zeitfenster 4	Information
GN	GN	GN	GN	Normalfunktion
GN	BU	RD	Aus	Konfigurationsfehler
BU	GN	RD	Aus	Speicherfehler
BU	RD	GN	Aus	Interner Fehler
RD	Aus	RD	Aus	Fehler in der Stromversorgung
GN	Aus	GN	Aus	Magnet außerhalb Setpoints
GN	RD	BU	Aus	Zusätzlicher Magnet
RD + GN	RD + GN	RD + GN	RD + GN	Magnet-Status-Fehler
RD	BU	GN	Aus	Signalfehler
BU	Aus	BU	Aus	Befehlsmodus

1 × Zeitfenster = 0,5 Sekunden

Abb. 65: LED-Status

Abb. 66 beschreibt die Fehlerzustände, die über die LEDs ausgegeben werden, sowie die Fehlerbehebung.

Fehlerzustand	Beschreibung	Fehlerbehebung
Konfigurationsfehler	Ungültige Konfiguration des Sensors	Überprüfen Sie die Konfiguration des Sensors. Kontaktieren Sie Temposonics.
Speicherfehler	Fehler bei der internen Datenspeicherung	Kontaktieren Sie Temposonics.
Interner Fehler	Interner Fehler des Sensors	Kontaktieren Sie Temposonics.
Fehler in der Stromversorgung	Spannungsversorgung des Sensors ist außerhalb des zulässigen Bereichs	Stellen Sie die Spannungsversorgung für den Sensor auf den zulässigen Bereich ein.
Magnet befindet sich außerhalb des aktiven Messbereichs	Der Positionsmagnet befindet sich nicht im Bereich von Setzpunkt 1 und Setzpunkt 2	Stellen Sie sicher, dass der Positionsmagnet sich innerhalb des festgelegten Setzpunktebereichs befindet. Alternativ können Sie die Setzpunkte neu programmieren.
Zusätzlicher Magnet	Sensor registriert mehr Positionsmagnete als eingestellt	Stellen Sie sicher, dass die Anzahl der Positionsmagnete auf dem Sensor mit der eingestellten Anzahl übereinstimmt.
Magnet-Status-Fehler	Sensor registriert weniger Positionsmagnete als eingestellt	Stellen Sie sicher, dass die Anzahl der Positionsmagnete auf dem Sensor mit der eingestellten Anzahl übereinstimmt.
Signalfehler	Fehler bei dem internen Signal	Kontaktieren Sie Temposonics.
Positionsfehler	Fehler bei der Positionsermittlung	Kontaktieren Sie Temposonics.

Abb. 66: Fehlerzustände und Fehlerbehebung

#### 5.4 Anpassung der Sensoreinstellungen vor Ort

Temposonics® R-Serie V Analog-Sensoren sind werkseitig entsprechend des Bestellschlüssels konfiguriert. Diese Werkseinstellungen des Sensors passen für viele Anwendungen. Um Sensoreinstellungen vor Ort anzupassen, gibt es drei Programmier-Werkzeuge:

- Den TempoLink® Sensorassistenten (siehe Kapitel 5.4.1)
- Das Hand-Programmiergerät (siehe Kapitel 5.4.6)
- Das Einbau-Programmiergerät (siehe Kapitel 5.4.7)

Das Hand-Programmiergerät sowie das Einbau-Programmiergerät dienen dazu, den Startwert (0 %) und den Endwert (100 %) des ersten Ausgangs der R-Serie V Analog zu verschieben. Um andere Strom- oder Spannungswerte für den Startpunkt und den Endpunkt des Messbereichs einzustellen oder den zweiten Ausgang des Sensors anzupassen, nutzen Sie den TempoLink® Sensorassistenten. Neben der Anpassung der Sensorparameter können über den TempoLink® Sensorassistenten auch Informationen zum Sensorstatus sowie Betriebsdaten für die Diagnose abgerufen werden.

In Abb. 67 ist ein Beispiel für eine Verschiebung des Startwerts (Setzpunkt 1) und des Endwerts (Setzpunkt 2) und in Abb. 68 eine Umkehrung der Messrichtung durch Anpassung des Startwerts (Setzpunkt 1) und des Endwerts (Setzpunkt 2) dargestellt.

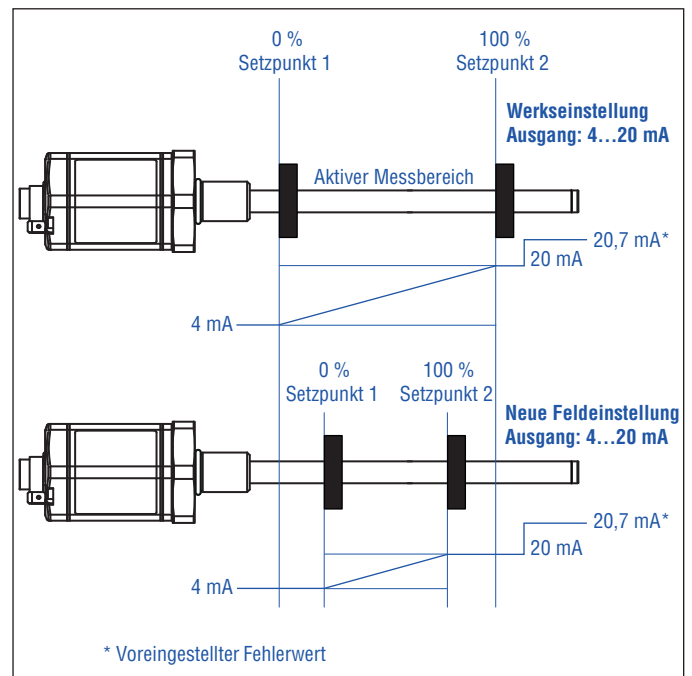


Abb. 67: Verschiebung der Startposition (Setzpunkt 1) und Endposition (Setzpunkt 2)

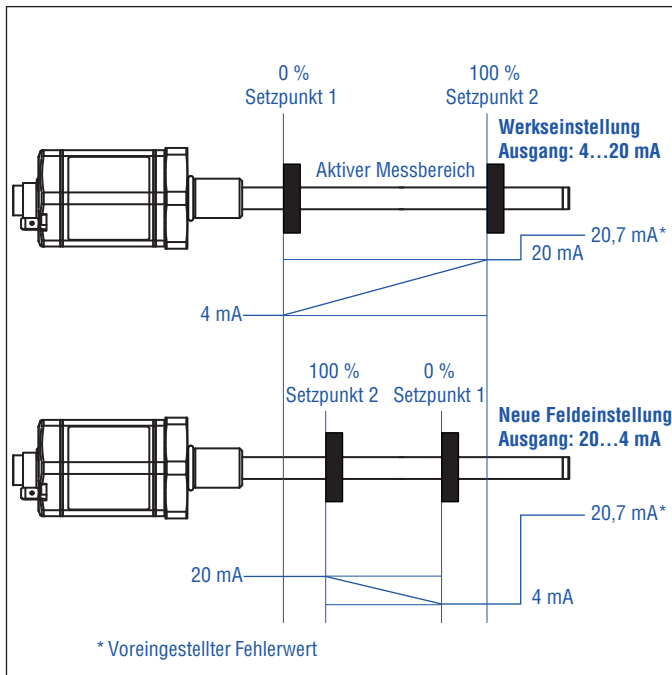


Abb. 68: Umkehrung der Messrichtung durch Anpassung des Startwerts (Setzpunkt 1) und des Endwerts (Setzpunkt 2)

#### 5.4.1 Anpassung der R-Serie V über den TempoLink® Sensorassistenten

Der TempoLink® Sensorassistent kann an alle Sensoren der R-Serie V angeschlossen werden. Über das Adapterkabel wird der TempoLink® Sensorassistent an einen R-Serie V-Sensor angeschlossen. Wenn der Sensor an eine Steuerung angeschlossen ist, trennen Sie den Sensor von dieser Steuerung, bevor Sie den TempoLink® Sensorassistenten mit dem Sensor verbinden. Stecken Sie den Hohlstecker des Adapterkabels in die Buchse „OUTPUT SENSOR“ am TempoLink® Sensorassistenten (Abb. 69).

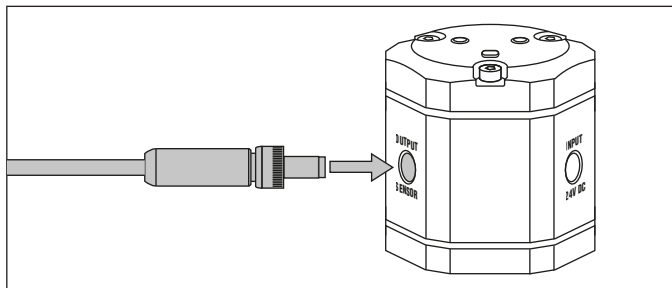


Abb. 69: Anschluss des Adapterkabels an den TempoLink® Sensorassistenten

#### HINWEIS

- Wenn Sie die Spannungsversorgung vom Sensor trennen, kann an der Steuerung, an die der Sensor angeschlossen ist, eine Fehlermeldung erscheinen.
- Überschreiten Sie nicht die maximale Kabellänge von 30 m zwischen TempoLink® Sensorassistent und R-Serie V-Sensor.

#### 1. Anschluss an einen Sensor mit Steckerabgang

Schließen Sie das andere Ende des Adapterkabels an die R-Serie V an. Der Sensor wird über den TempoLink® Sensorassistenten mit Spannung versorgt (Abb. 70).

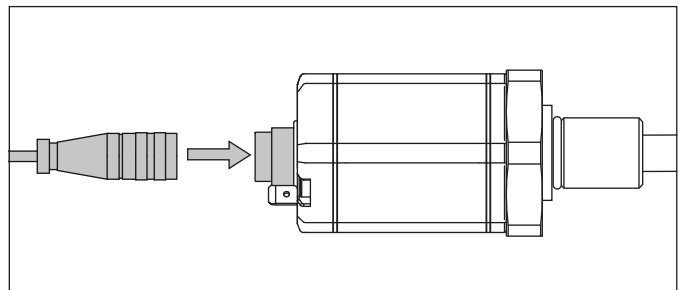


Abb. 70: Anschluss des Adapterkabels an den R-Serie V-Sensor mit Steckerabgang

#### 2. Anschluss an einen Sensor mit Kabelabgang

Schließen Sie die offenen Enden des Sensorkabels entsprechend der Anschlussbelegung in Abb. 71 an die Federklemmen des Adapterkabels an (Abb. 72).

Farbe Sensorkabel	Farbe Adapterkabel	Funktion
GY	GY	-
PK	PK	-
YE	YE	-
GN	GN	-
BN	BN	+24 VDC
WH	WH	DC Ground (0 V)

Abb. 71: Anschluss Adapterkabel an Sensorkabel



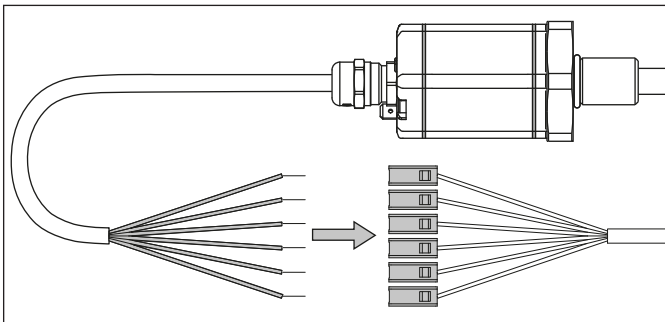


Abb. 72: Anschluss des Adapterkabels an den R-Serie V Sensor mit Kabelabgang

## 2. Anschluss über das Kabel mit Hohlstecker und offenem Kabelende

Schließen Sie das Kabel entsprechend der Anschlussbelegung in Abb. 75 an ein Netzteil an (Abb. 76).

Kabel	Funktion
● RD	+24 VDC
● BK	DC Ground (0 V)

Abb. 75: Anschlussbelegung Kabel

### 5.4.2 Anschluss des TempoLink® Sensorassistenten an eine Spannungsversorgung

Stecken Sie den Hohlstecker der Spannungsversorgung in die Buchse „INPUT 24 VDC“ am TempoLink® Sensorassistenten (Abb. 73).

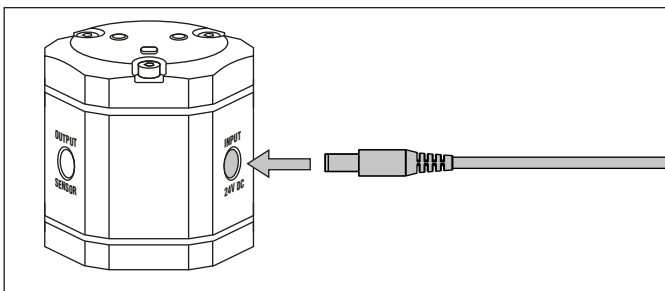


Abb. 73: Anschluss der Spannungsversorgung an den TempoLink® Sensorassistenten

Es gibt zwei Möglichkeiten, den TempoLink® Sensorassistenten an eine Spannungsversorgung anzuschließen:

#### 1. Anschluss über das Steckernetzteil mit Steckeradaptern

Stecken Sie den für Ihr Land passenden Steckeraufsatz auf den Stecker auf. Stecken Sie den Stecker in die Steckdose (Abb. 74).

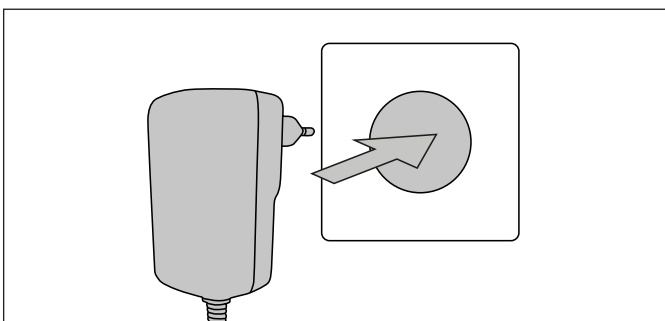


Abb. 74: Anschluss des Steckernetzteils an die Steckdose

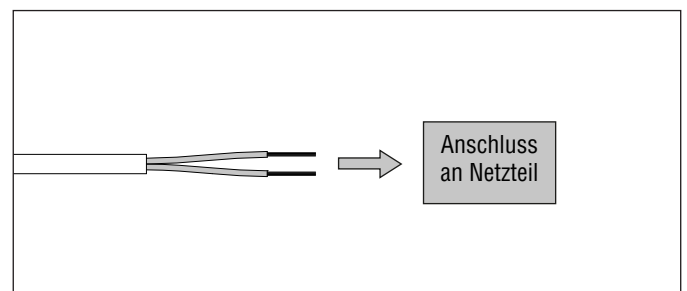


Abb. 76: Anschluss von Kabel mit Hohlstecker und offenen Enden

### 5.4.3 Anschluss des TempoLink® Sensorassistenten an ein Smartphone, Tablet oder Computer

Um die grafische Benutzeroberfläche anzuzeigen, schließen Sie den TempoLink® Sensorassistenten an ein Smartphone, Tablet oder Computer an.

#### Anschluss eines WLAN-fähigen Geräts an den integrierten WLAN-Zugangspunkt<sup>3</sup>

Aktivieren Sie auf Ihrem Gerät WLAN und wählen Sie das Netzwerk „TempoLink\_xxxx“ (xxxx sind die letzten vier Stellen der Seriennummer des TempoLink® Sensorassistenten). Der Zugang zu dem WLAN-Netzwerk ist mit einem Passwort geschützt. Das Passwort ist die Seriennummer des TempoLink® Sensorassistenten, die auf das Label auf der Unterseite des TempoLink® Sensorassistenten aufgedruckt ist.

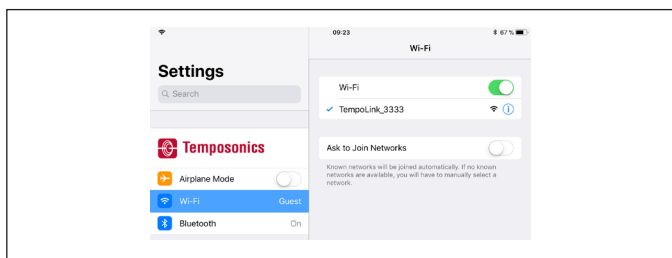


Abb. 77: Auswahl des Netzwerks „TempoLink\_xxxx“ in den WLAN-Einstellungen des WLAN-fähigen Geräts

#### HINWEIS

Wenn Sie ein Mobilgerät nutzen, schalten Sie die mobile Datenübertragung aus. Je nach Betriebssystem kann eine Warnung erscheinen, dass keine Verbindung zum Internet besteht. Der TempoLink® Sensorassistent erfordert keine Verbindung zum Internet. Der Verbindungsaufbau zur Benutzeroberfläche kann länger dauern, wenn andere WLAN-Verbindungen oder mobile Daten aktiv sind.

#### Anschluss an einen Computer über USB-Verbindung

Der TempoLink® Sensorassistent kann über eine USB-Verbindung an einen Computer angeschlossen werden. Wenn der Computer WLAN-fähig ist, deaktivieren Sie WLAN, bevor Sie den TempoLink® Sensorassistenten per USB anschließen.

1. Stecken Sie den Micro-USB-Stecker des USB-Kabels in den Anschluss „USB“ an den TempoLink® Sensorassistenten (Abb. 78).
2. Stecken Sie anschließend den USB Typ-A-Stecker des USB-Kabels in eine freie USB-Buchse des Computers. Die USB-Verbindung des TempoLink® Sensorassistenten simuliert eine Netzwerkkarte. Im Netzwerk- und Freigabecenter des Computers wird die Verbindung als „IP-over-USB“ oder „Remote NDIS“ angezeigt.

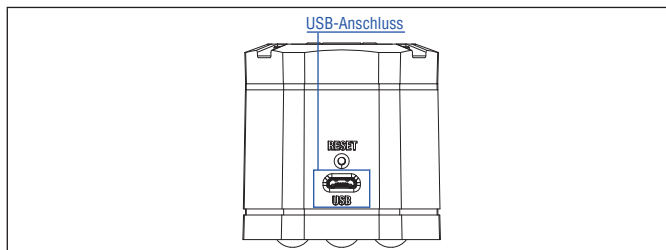


Abb. 78: USB-Buchse am TempoLink® Sensorassistenten

#### HINWEIS

- Es kann zur gleichen Zeit immer nur ein Gerät zur Anzeige der grafischen Benutzeroberfläche an den TempoLink® Sensorassistenten angeschlossen werden.
- Deaktivieren Sie alle WLAN- und LAN-Verbindungen, bevor Sie den TempoLink® Sensorassistenten via USB anschließen. Der Verbindungsaufbau zur Benutzeroberfläche kann länger dauern, wenn WLAN- und LAN-Verbindungen aktiv sind.
- Sollte sich die Webseite nicht aufbauen, kann es nützlich sein, wenn Sie nach Aufruf der Webseite <http://tempolink.local>, STRG + F5 drücken, um zwischengespeicherte Texte und Bilder dieser Webseite von vorherigen Aufrufen zu löschen.

### 5.4.4 Aufruf der grafischen Benutzeroberfläche

Nachdem die Verbindung via WLAN oder USB hergestellt ist, öffnen Sie den Browser auf Ihrem mobilen Gerät oder Computer und rufen Sie folgende Webseiten-URL auf: **<http://tempolink.local>**  
Es wird empfohlen, den Browser Mozilla Firefox, Google Chrome, Microsoft Edge oder Apple Safari zu verwenden.

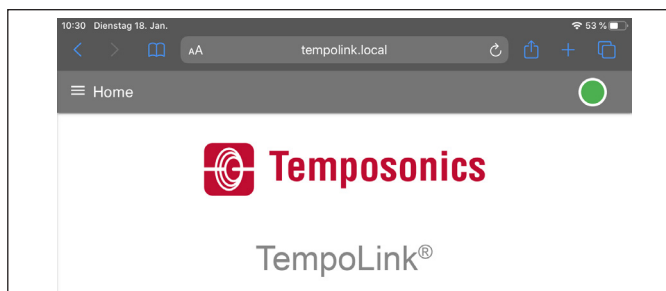


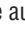
Abb. 79: Hauptmenü der grafischen Benutzeroberfläche

Verbindungsstatus	
<b>Grün</b>	<b>Information</b>
● AN	Verbindung zum Sensor besteht
<b>Rot</b>	<b>Information</b>
● AN	Verbindung zum Sensor besteht nicht
<b>Blau</b>	<b>Information</b>
● AN	Sensor im „Command Mode“ (Änderungsmodus)

Abb. 80: Verbindungsstatus

3/ Der integrierte WLAN-Zugangspunkt ermöglicht keinen Internetzugang.

### 5.4.5 Die grafische Benutzeroberfläche

Klicken Sie auf das Symbol  links oben, um in das Hauptmenü der Benutzeroberfläche zu gelangen (Abb. 81).

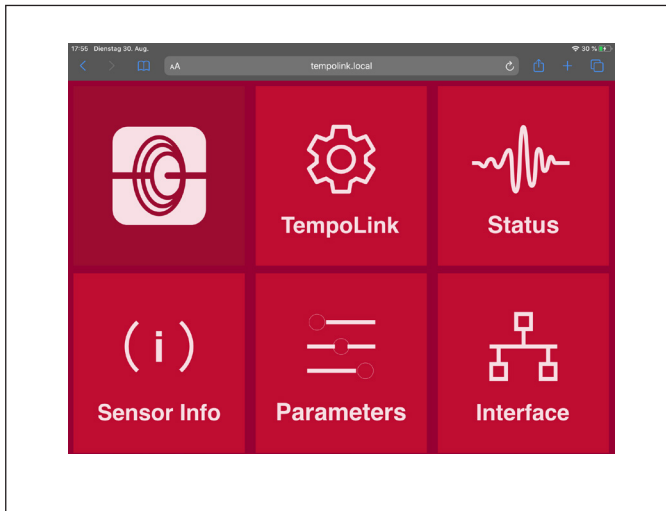


Abb. 81: Hauptmenü der grafischen Benutzeroberfläche

#### HINWEIS

Lesen Sie die Betriebsanleitung des TempoLink® Sensorassistenten für weitere Informationen (Dokumentenummer: [551986](#)).

#### Menüeintrag TempoLink

Enthält Informationen über den TempoLink® Sensorassistenten.

#### Menüeintrag Status

Enthält Informationen über den Sensorstatus.

#### Menüeintrag Sensor Info

Enthält Informationen über den angeschlossenen Sensor.

#### Menüeintrag Parameters

Enthält Informationen über die Betriebseinstellungen des angeschlossenen Sensors.

Über die Schaltfläche DOWNLOAD können Sie die Einstellungen des Sensors in einer cek-Datei auf Ihrem Computer speichern (Abb. 82). Die Datei wird an dem Ort gespeichert, der in Ihrem Browser für Downloads angegeben ist.

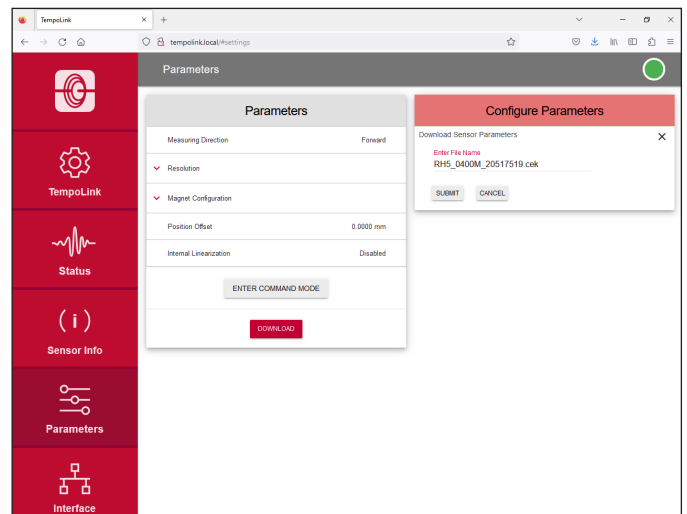


Abb. 82: Herunterladen einer cek-Datei mit den Einstellungen des Sensors

Diese cek-Datei können Sie über die Schaltfläche UPLOAD auf einen Sensor hochladen (Abb. 83). So können Sie z.B. die Einstellungen auf einen weiteren R-Serie V Analog-Sensor mit gleicher Messlänge übertragen. Das Hochladen einer cek-Datei auf einen Sensor ist nur im „Command Mode“ möglich, der im folgenden Abschnitt „Menüeintrag Interface“ auf Seite 60 beschrieben ist. Nach dem Klicken der Schaltfläche UPLOAD öffnet sich ein neues Fenster. Klicken Sie die Schaltfläche CHOOSE FILE und navigieren Sie zu dem Ort, an dem die cek-Datei liegt, die Sie hochladen möchten. Die ausgewählte Datei wird im Feld „File Selected“ angezeigt. Klicken Sie die Schaltfläche SUBMIT, um das Hochladen der cek-Datei auf den angeschlossenen Sensor durchzuführen.

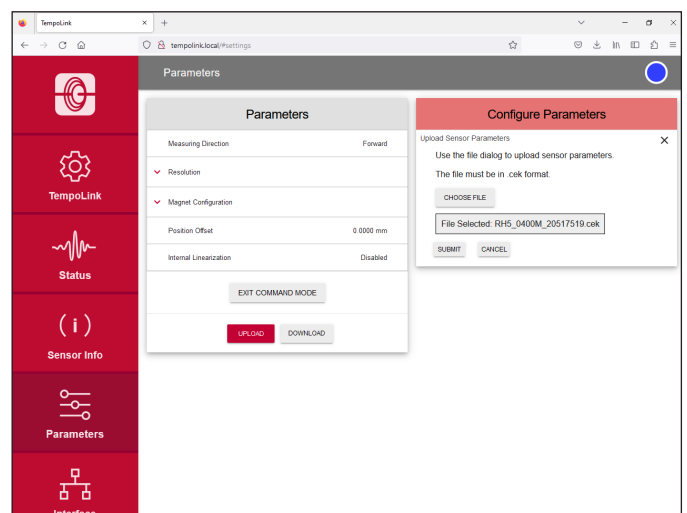


Abb. 83: Hochladen einer cek-Datei auf einen R-Serie V Analog-Sensor mit gleicher Messlänge

### Menüeintrag Interface

Enthält Informationen über die Einstellungen („Analog Settings“) des Sensors (Abb. 84).

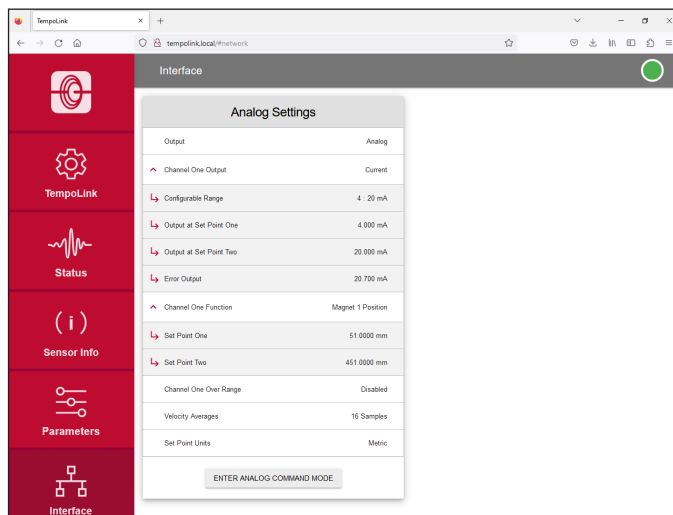


Abb. 84: Einstellungen der R-Serie V Analog

Um Einstellungen („Analog Settings“) des Sensors zu ändern, müssen Sie den „Analog Command Mode“ starten. Im „Analog Command Mode“ gibt der Sensor keinen Positionswert aus. Wenn Sie die Schaltfläche ENTER ANALOG COMMAND MODE klicken, öffnet sich ein neues Fenster. Geben Sie nach dem Lesen der Information das Wort COMMAND ein und bestätigen Sie dies durch Klicken der Schaltfläche OK (Abb. 85).

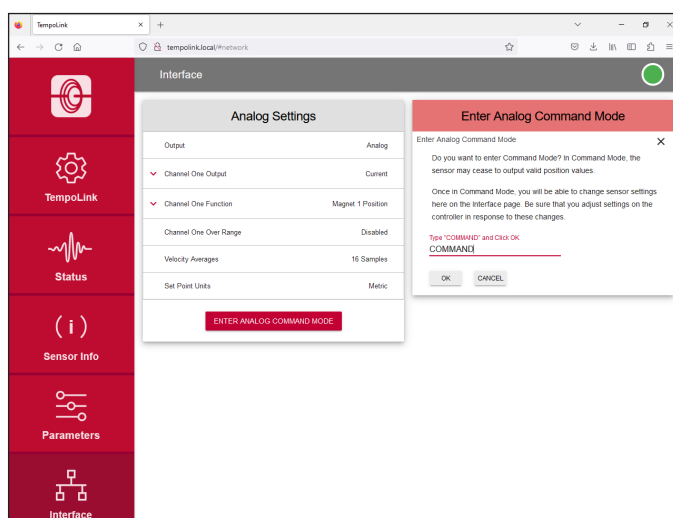


Abb. 85: Command Mode starten

Nach dem Start des „Analog Command Mode“, ändert sich die Farbe der Verbindungsanzeige rechts oben von Grün auf Blau. Zudem blinkt die Status-LED des Sensors blau. Rechts neben den einstellbaren Werten erscheint ein Stift-Symbol . Durch Klicken des Stift-Symbols öffnet sich ein neues Fenster zur Konfiguration des jeweiligen Parameters. Passen Sie den Parameter an und bestätigen Sie die Änderung durch Klicken der Schaltfläche SUBMIT. Die folgenden Parameter können angepasst werden:

- Channel One Output: Einstellungen des Ausgabebereichs sowie der ausgegebenen Werte für den ersten Ausgang. Durch Klicken des roten Pfeils vor „Channel One Output“ klappen sich die folgenden Einträge aus:
  - Configurable Range: Einstellung des Ausgabebereichs durch Angabe des Ausgabewertes am Messbereichsanfang und am Messbereichsende. Der Standardwert entspricht dem Bestellschlüssel.
  - Output at Set Point One: Einstellung des ausgegebenen Strom- bzw. Spannungswertes am Messbereichsanfang. Der Standardwert entspricht dem Bestellschlüssel für den Messbereichsanfang.
  - Output at Set Point Two: Einstellung des ausgegebenen Strom- bzw. Spannungswertes am Messbereichsende. Der Standardwert entspricht dem Bestellschlüssel für das Messbereichsende.
  - Error Output: Einstellung des Wertes, der im Fehlerfall übertragen werden soll. Der Standardwert ist 20,7 mA für den Stromausgang bzw. 10,4 V für den Spannungsausgang.
- Channel One Function: Einstellung der Funktion, die am ersten Ausgang ausgegeben wird (der Standardwert entspricht dem Bestellschlüssel):
  - Magnet 1 Position: Ausgabe der Position für den ersten Magneten
  - Magnet 1 Velocity: Ausgabe der Geschwindigkeit mit Angabe der Messrichtung für den ersten Magneten
  - Magnet 1 Speed: Ausgabe der Geschwindigkeit ohne Angabe der Messrichtung für den ersten Magneten
  - Temperature: Ausgabe der Temperatur im Sensorelektronikgehäuse

Durch Klicken auf den roten Pfeil ▼ vor „Channel One Function“, klappen sich die folgenden Einträge aus:

- Set Point One: Einstellung der Position des Messbereichsanfangs. Der Wert kann in das Feld eingetragen oder die aktuelle Position des Magneten durch Drücken der Schaltfläche READ MAGNET übernommen werden.
- Set Point Two: Einstellung der Position des Messbereichsendes. Der Wert kann in das Feld eingetragen oder die aktuelle Position des Magneten durch Drücken der Schaltfläche READ MAGNET übernommen werden.
- Channel One Over Range (erweiterter Ausgabebereich): Einstellung des Verhaltens, wenn der Magnet den Ausgabebereich verlässt (der Standardwert entspricht dem Bestellschlüssel).
  - Enable: Wenn der Magnet den aktiven Messbereich verlässt, steigt bzw. fällt der ausgegebene Strom- bzw. Spannungswert weiterhin.
  - Disable: Wenn der Magnet den aktiven Messbereich verlässt, bleibt der Strom- bzw. Spannungswert auf dem Wert des Messbereichsanfangs bzw. des Messbereichsendes. Tritt der Magnet wieder in den aktiven Messbereich ein, ändert sich der Strom- bzw. Spannungswert entsprechend der Position.
- Channel Two Output (nur bei Sensoren mit zweitem Ausgang): Einstellungen des Ausgabebereichs sowie der ausgegebenen Werte für den zweiten Ausgang. Durch Klicken des roten Pfeils ▼ vor „Channel Two Output“ klappen sich die folgenden Einträge aus:
  - Configurable Range: Einstellung des Ausgabebereichs für den zweiten Ausgang durch Angabe des Ausgabewertes am Messbereichsanfang und am Messbereichsende. Der Standardwert entspricht dem Bestellschlüssel.
  - Output at Set Point One: Einstellung des ausgegebenen Strom- bzw. Spannungswertes für den zweiten Ausgang am Messbereichsanfang. Der Standardwert entspricht dem Bestellschlüssel für den Messbereichsanfang.
  - Output at Set Point Two: Einstellung des ausgegebenen Strom- bzw. Spannungswertes für den zweiten Ausgang am Messbereichsende. Der Standardwert entspricht dem Bestellschlüssel für das Messbereichsende.
  - Error Output: Einstellung des Wertes, der im Fehlerfall für den zweiten Ausgang übertragen werden soll. Der Standardwert ist 20,7 mA für den Stromausgang bzw. 10,4 V für den Spannungsausgang.
- Channel Two Function (nur bei Sensoren mit zweitem Ausgang): Einstellung der Funktion, die am zweiten Ausgang ausgegeben wird (der Standardwert entspricht dem Bestellschlüssel):
  - Magnet 1 Position oder Magnet 2 Position (je nach Konfiguration): Ausgabe der Position für den ersten oder den zweiten Magneten
  - Magnet 1 Velocity: Ausgabe der Geschwindigkeit mit Angabe der Messrichtung für den ersten Magneten
  - Magnet 1 Speed: Ausgabe der Geschwindigkeit ohne Angabe der Messrichtung für den ersten Magneten
  - Temperature: Ausgabe der Temperatur im Sensorelektronikgehäuse
- Channel Two Over Range (erweiterter Ausgabebereich): Einstellung des Verhaltens, wenn der Magnet den Ausgabebereich verlässt (der Standardwert entspricht dem Bestellschlüssel).
  - Enable: Wenn der Magnet den aktiven Messbereich verlässt, steigt bzw. fällt der ausgegebene Strom- bzw. Spannungswert weiterhin.
  - Disable: Wenn der Magnet den aktiven Messbereich verlässt, bleibt der Strom- bzw. Spannungswert auf dem Wert des Messbereichsanfangs bzw. des Messbereichsendes. Tritt der Magnet wieder in den aktiven Messbereich ein, ändert sich der Strom- bzw. Spannungswert entsprechend der Position.
- Velocity Averages (Velocity Windows Size): Einstellung der Anzahl der Positionswerte zur Geschwindigkeitsermittlung des Positionsmagneten.
- Set Point Units: Einstellung der Einheit für die Positionswerte am Messbereichsanfang und am Messbereichsende (Setzpunkte)
  - Metric: Metrische Einheit (Setzpunkte werden in mm angegeben)
  - Imperial: Imperiale Einheit (Setzpunkte werden in inch angegeben)

Wenn Sie den Sensor auf Werkseinstellungen zurücksetzen möchten, klicken Sie auf die Schaltfläche FACTORY RESET. Das Fenster „Factory Reset“ öffnet sich. Geben Sie das Wort RESET ein und bestätigen Sie dies durch Klicken der Schaltfläche OK, damit der Sensor auf die Werkseinstellungen zurückgesetzt wird (Abb. 86).

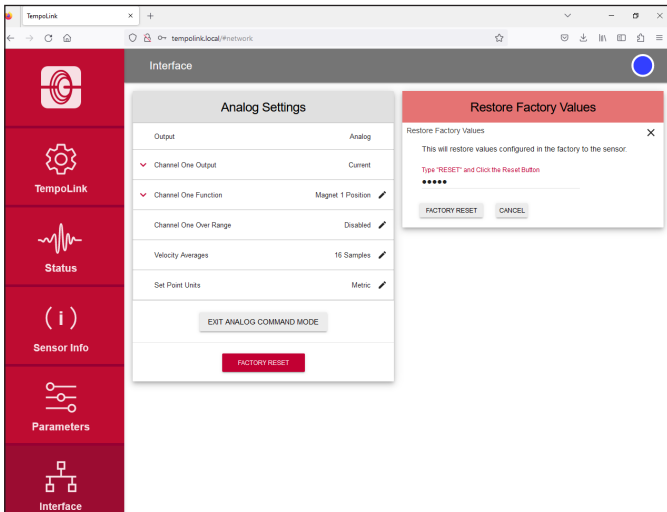


Abb. 86: Sensor auf Werkseinstellungen zurücksetzen

Nachdem Sie die Parameter angepasst oder den Sensor auf Werkseinstellungen zurückgesetzt haben, klicken Sie auf die Schaltfläche EXIT ANALOG COMMAND MODE. Das Fenster zum Beenden des „Analog Command Mode“ öffnet sich (Abb. 87). Klicken Sie auf die Schaltfläche SAVE AND EXIT, um den „Analog Command Mode“ zu verlassen und die geänderten Parameterwerte auf den Sensor zu übertragen. Wenn Sie die Schaltfläche EXIT WITHOUT SAVING klicken, werden die vorgenommenen Änderungen nicht an den Sensor übertragen. In beiden Fällen kehrt der Sensor in den normalen Betriebsmodus zurück und gibt den aktuellen Positionswert aus. Die Farbe der Verbindungsanzeige ändert sich wieder auf grün. Auch die Status-LED des Sensors leuchtet grün.

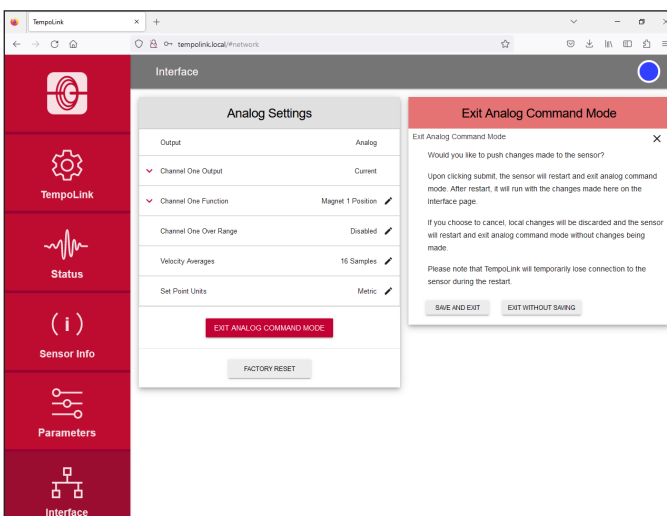


Abb. 87: Command Mode beenden

#### 5.4.6 Anpassung der R-Serie V Analog über das Hand-Programmiergerät

Über das Hand-Programmiergerät können Sie über ein einfaches Teach-In-Verfahren die Setzpunkte (Start- und Endposition) sowie die Messrichtung des Sensors anpassen. Fahren Sie den Positionsmagneten auf die gewünschte Start- bzw. Endposition und setzen Sie die Positionen mit der „0 %“- bzw. „100 %“-Drucktaste. Der kleinste einstellbare Messbereich, d.h. der Abstand zwischen den neuen Setzpunkten, beträgt dabei minimal 25 mm. Die einzelnen Schritte sind im Folgenden erläutert:

##### Schritt 1: Hand-Programmiergerät anschließen

Schließen Sie das Handprogrammier-Gerät entsprechend der Abb. 88 an die Spannungsversorgung und den Sensor an.

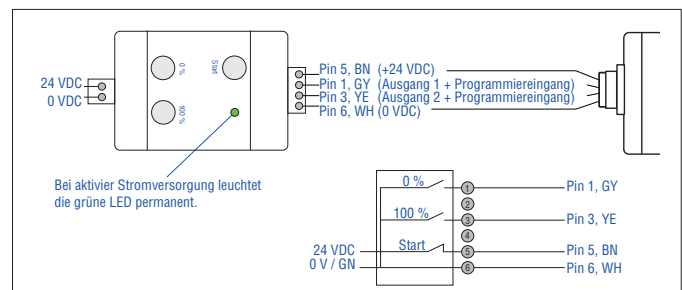


Abb. 88: Hand-Programmiergerät anschließen

##### HINWEIS

Nur Ausgang 1 kann über das Hand-Programmiergerät angepasst werden. Schließen Sie beide Ausgänge (Ausgang 1 und Ausgang 2) an, um Einstellungen am Ausgang 1 über das Hand-Programmiergerät vorzunehmen.

##### Schritt 2: Messbereich einstellen

1. Einstellmodus aktivieren:
  - Drücken Sie gleichzeitig die „Start“- und die „100 %“-Taste.
  - Lassen Sie die „Start“-Taste los und warten, bis die LED am Sensor von dauerhaft grün auf blau blinkend wechselt. Lassen Sie dann die „100 %“-Taste los.
  - Der Einstellmodus ist aktiviert: Die LED am Sensor blinkt blau.
2. Startposition einstellen (0 %-Ausgang):
  - Stellen Sie den Positionsmagnet auf die gewünschte Startposition.
  - Drücken Sie die „0 %“-Taste, bis die blau blinkende LED am Sensor dauerhaft grün leuchtet.
  - Lassen Sie die „0 %“-Taste los. Die LED am Sensor blinkt wieder blau.
3. Endposition einstellen (100 %-Ausgang):
  - Stellen Sie den Positionsmagnet auf die gewünschte Endposition.
  - Drücken Sie die „100 %“-Taste, bis die blau blinkende LED am Sensor dauerhaft grün leuchtet.
  - Lassen Sie die „100 %“-Taste los. Die LED am Sensor blinkt wieder blau.

4. Normalfunktion herstellen (Einstellmodus verlassen):
  - Drücken Sie „Start“-Taste. Die LED am Sensor wechselt von blau blinkend auf dauerhaft grün leuchtend.
  - Schalten Sie die Spannungsversorgung des Hand-Programmiergeräts aus und trennen Sie diese vom Sensor.

#### 5.4.7 Anpassung der R-Serie V Analog über das analoge Einbau-Programmiergerät

Das Einbau-Programmiergerät wird im Schaltschrank eingebaut und zwischen Sensor und Steuerung angeschlossen. Über das Einbau-Programmiergerät können Sie über ein einfaches Teach-In-Verfahren die Setzpunkte (Start- und Endposition) sowie die Messrichtung des Sensors anpassen. Fahren Sie den Positionsmagneten auf die gewünschte Start- bzw. Endposition und setzen Sie die Positionen mit der „0 %“- bzw. „100 %“-Drucktaste. Der kleinste einstellbare Messbereich, d.h. der Abstand zwischen den neuen Setzpunkten, beträgt dabei minimal 25 mm. Die einzelnen Schritte sind im Folgenden erläutert:

##### Schritt 1: Einbau-Programmiergerät installieren

Installieren Sie das Einbau-Programmiergerät auf eine 35 mm-Normschiene nach DIN EN 60715/50022 in einem Schaltschrank (Abb. 89).

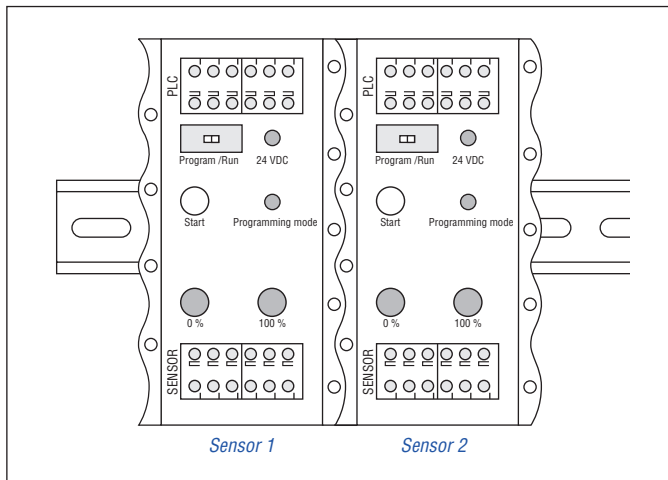


Abb. 89: Installation des Einbau-Programmiergeräts auf einer 35 mm-Normschiene

##### Schritt 2: Einbau-Programmiergerät anschließen

Das Einbau-Programmiergerät wird zwischen Sensor und Steuerung integriert. Schließen Sie das Einbau-Programmiergerät entsprechend Abb. 90 an die Steuerung, die Spannungsversorgung und den Sensor an. Die Federklemmen sind für Kabeladern mit max. 1,5 mm<sup>2</sup> geeignet. Bei aktiver Spannungsversorgung leuchtet die LED „24 VDC“ am Einbau-Programmiergerät. Stellen Sie den Schalter „Pogram/Run“ im Normalbetrieb in die Position „Run“.

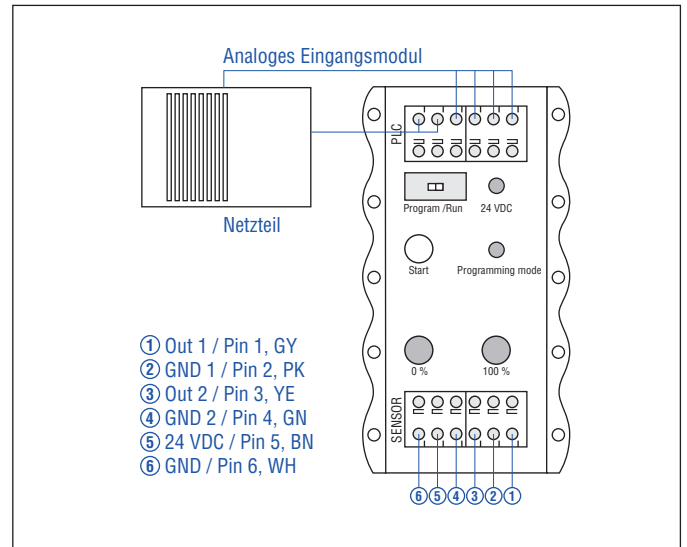


Abb. 90: Einbau-Programmiergerät anschließen

##### Schritt 3: Messbereich einstellen

1. Einstellmodus aktivieren:
  - Stellen Sie den Schiebeschalter von der Position „Run“ auf die Position „Program“.
  - Drücken Sie gleichzeitig die „Start“- und die „100 %“-Taste.
  - Lassen Sie die „Start“-Taste los und warten, bis die LED am Sensor von dauerhaft grün auf blau blinkend wechselt. Lassen Sie dann die „100 %“-Taste los.
  - Der Einstellmodus ist aktiviert: die LED „Programming Mode“ am Einbau-Programmiergerät blinkt grün und die LED am Sensor blinkt blau.
2. Startposition einstellen (0 % Ausgang):
  - Stellen Sie den Positionsmagnet auf die gewünschte Startposition.
  - Drücken Sie die „0 %“-Taste, bis die blau blinkende LED am Sensor dauerhaft grün leuchtet.
  - Lassen Sie die „0 %“-Taste los. Die LED am Sensor blinkt wieder blau.
3. Endposition einstellen (100 % Ausgang):
  - Stellen Sie den Positionsmagnet auf die gewünschte Endposition.
  - Drücken Sie die „100 %“-Taste, bis die blau blinkende LED am Sensor dauerhaft grün leuchtet.
  - Lassen Sie die „100 %“-Taste los. Die LED am Sensor blinkt wieder blau.
4. Normalfunktion herstellen (Einstellmodus verlassen):
  - Drücken Sie die „Start“-Taste.
  - Die LED „Programming mode“ am Einbau-Programmiergerät hört auf zu blinken.
  - Stellen Sie den Schiebeschalter von der Position „Program“ auf die Position „Run“.
  - Die LED am Sensor wechselt von blau blinkend auf dauerhaft grün leuchtend.

## **6. Wartung, Instandhaltung, Fehlerbehebung**

### **6.1 Fehlerzustände, Fehlerbehebung**

Siehe Kapitel „5.3 LED-Status“ auf Seite 54.

### **6.2 Wartung**

Dieser Sensor ist wartungsfrei.

### **6.3 Reparatur**

Reparaturen am Sensor dürfen nur von Temposonics oder einer ausdrücklich ermächtigten Stelle durchgeführt werden. Zur Rücksendung siehe Kapitel „2.6 Rücksendung“ auf Seite 4.

### **6.4 Ersatzteilliste**

Für diesen Sensor sind keine Ersatzteile erhältlich.

### **6.5 Transport und Lagerung**

Die Transport- und Lagerbedingungen der Sensoren stimmen mit den Betriebsbedingungen in diesem Dokument überein.

## **7. Außerbetriebnahme**

Das Produkt enthält elektronische Bauteile und muss fachgerecht entsprechend den lokalen Vorschriften entsorgt werden.



## 8. Technische Daten

### 8.1 Technische Daten Temposonics® RP5

Ausgang															
Analog	Spannung: 0...10 /10...0/-10...+10/+10...-10 VDC (Eingangswiderstand Steuerung: >5 kΩ) Strom: 4(0)...20/20...4(0) mA (min/max. Bürde: 0/500 Ω)														
Messgröße	Position für einen oder zwei Positionsmagnete Position + Geschwindigkeit (ohne Messrichtung) oder Geschwindigkeit (mit Messrichtung) für einen Positionsmagneten Position für einen Positionsmagneten + Temperatur im Sensorelektronikgehäuse														
Messwerte															
Positionsmessung															
Null/Endpunkt einstellen	100 % des Messbereichs														
Auflösung	16 Bit (interne Auflösung 0,1 µm)														
Messzyklus	<table border="1"> <thead> <tr> <th>Messlänge</th> <th>≤ 200 mm</th> <th>≤ 350 mm</th> <th>≤ 1200 mm</th> <th>≤ 2400 mm</th> <th>≤ 4800 mm</th> <th>≤ 6350 mm</th> </tr> </thead> <tbody> <tr> <td>Messzyklus</td> <td>0,25 ms</td> <td>0,333 ms</td> <td>0,5 ms</td> <td>1,0 ms</td> <td>2,0 ms</td> <td>5,0 ms</td> </tr> </tbody> </table>	Messlänge	≤ 200 mm	≤ 350 mm	≤ 1200 mm	≤ 2400 mm	≤ 4800 mm	≤ 6350 mm	Messzyklus	0,25 ms	0,333 ms	0,5 ms	1,0 ms	2,0 ms	5,0 ms
Messlänge	≤ 200 mm	≤ 350 mm	≤ 1200 mm	≤ 2400 mm	≤ 4800 mm	≤ 6350 mm									
Messzyklus	0,25 ms	0,333 ms	0,5 ms	1,0 ms	2,0 ms	5,0 ms									
Linearitätsabweichung <sup>4</sup>	< ±0,01 % F.S. (Minimum ±50 µm)														
Messwiederholgenauigkeit	< ±0,001 % F.S. (Minimum ±1 µm)														
Hysterese	< 4 µm typisch														
Temperaturkoeffizient	< 30 ppm/K typisch														
Geschwindigkeitsmessung															
Bereich	0,01...10 m/s														
Abweichung	≤ 0,05 %														
Auflösung	16 Bit (Minimum 0,01 mm/s)														
Betriebsbedingungen															
Betriebstemperatur	-40...+85 °C														
Feuchte	90 % relative Feuchte, keine Betauung														
Schutzart	IP67 (Stecker fachgerecht montiert)/IP68 (3 m/3 d) für Kabelabgang														
Schockprüfung	150 g/11 ms, IEC-Standard 60068-2-27														
Vibrationsprüfung	30 g/10...2000 Hz, IEC-Standard 60068-2-6 (ausgenommen Resonanzstellen)														
EMV-Prüfung	Elektromagnetische Störaussendung gemäß EN 61000-6-3 Elektromagnetische Störfestigkeit gemäß EN 61000-6-2 Die RP5 Sensoren erfüllen die Anforderungen der EMV-Richtlinien 2014/30/EU, UKSI 2016 Nr. 1091 und TR ZU 020/2011														
Magnetverfahrgeschwindigkeit	Magnetschlitten: Max. 10 m/s; U-Magnet: Beliebig; Blockmagnet: Beliebig														
Design/Material															
Sensorelektronikgehäuse	Aluminium (lackiert), Zink-Druckguss														
Sensorprofil	Aluminium														
RoHS-Konformität	Die verwendeten Materialien erfüllen die Anforderungen der EU-Richtlinie 2011/65/EU und der EU-Verordnung 2015/863 sowie UKSI 2022 Nr. 622														
Messlänge	25...6350 mm														
Mechanische Montage															
Einbaulage	Beliebig														
Montagehinweise	Beachten Sie hierzu die technischen Zeichnungen auf <a href="#">Seite 17</a>														

Technische Daten „Elektrischer Anschluss“ auf [Seite 66](#)

## Temposonics® R-Serie V Analog

Betriebsanleitung

Elektrischer Anschluss	
Anschlussart	1 × M16-Gerätestecker (6 pol.), 1 × M12-Gerätestecker (5 pol.) oder Kabelabgang
Betriebsspannung	+12...30 VDC ±20 % (9,6...36 VDC)
Leistungsaufnahme	< 3,25 W
Spannungsfestigkeit	500 VDC (0 V gegen Gehäuse)
Verpolungsschutz	Bis -36 VDC
Überspannungsschutz	Bis 36 VDC

## 8.2 Technische Daten Temposonics® RH5

Ausgang							
Analog	Spannung: 0...10 /10...0/-10...+10/+10...-10 VDC (Eingangswiderstand Steuerung: >5 kΩ) Strom: 4(0)...20/20...4(0) mA (min/max. Bürde: 0/500 Ω)						
Messgröße	Position für einen oder zwei Positionsmagnete Position + Geschwindigkeit (ohne Messrichtung) oder Geschwindigkeit (mit Messrichtung) für einen Positionsmagneten Position für einen Positionsmagneten + Temperatur im Sensorelektronikgehäuse						
Messwerte							
Positionsmessung							
Null/Endpunkt einstellen	100 % des Messbereichs						
Auflösung	16 Bit (interne Auflösung 0,1 µm)						
Messzyklus	Messlänge	≤ 200 mm	≤ 350 mm	≤ 1200 mm	≤ 2400 mm	≤ 4800 mm	≤ 7620 mm
	Messzyklus	0,25 ms	0,333 ms	0,5 ms	1,0 ms	2,0 ms	5,0 ms
Linearitätsabweichung <sup>5</sup>	< ±0,01 % F.S. (Minimum ±50 µm)						
Messwiederholgenauigkeit	< ±0,001 % F.S. (Minimum ±1 µm)						
Hysterese	< 4 µm typisch						
Temperaturkoeffizient	< 30 ppm/K typisch						
Geschwindigkeitsmessung							
Bereich	0,01...10 m/s						
Abweichung	≤ 0,05 %						
Auflösung	16 Bit (Minimum 0,01 mm/s)						
Betriebsbedingungen							
Betriebstemperatur	-40...+85 °C						
Feuchte	90 % relative Feuchte, keine Betauung						
Schutzart	IP67 (Stecker fachgerecht montiert)/IP68 (3 m/3 d) für Kabelabgang						
Schockprüfung	150 g/11 ms, IEC-Standard 60068-2-27						
Vibrationsprüfung	30 g/10...2000 Hz, IEC-Standard 60068-2-6 (ausgenommen Resonanzstellen)/ RH5-J: 15 g/10...2000 Hz, IEC-Standard 60068-2-6 (ausgenommen Resonanzstellen)						
EMV-Prüfung	Elektromagnetische Störaussendung gemäß EN 61000-6-3 Elektromagnetische Störfestigkeit gemäß EN 61000-6-2 Die RH5 Sensoren erfüllen die Anforderungen der EMV-Richtlinien 2014/30/EU, UKSI 2016 Nr. 1091 und TR ZU 020/2011						
Betriebsdruck	350 bar/700 bar Spitze (bei 10 × 1 min) für Sensorstab/RH5-J: 800 bar						
Magnetverfahrgeschwindigkeit	Beliebig						
Design/Material							
Sensorelektronikgehäuse	Aluminium (lackiert), Zink-Druckguss						
Sensorflansch	Edelstahl 1.4305 (AISI 303)						
Sensorstab	Edelstahl 1.4306 (AISI 304L)/RH5-J: Edelstahl 1.4301 (AISI 304)						
RoHS-Konformität	Die verwendeten Materialien erfüllen die Anforderungen der EU-Richtlinie 2011/65/EU und der EU-Verordnung 2015/863 sowie UKSI 2022 Nr. 622						
Messlänge	25...7620 mm/RH5-J: 25...5900 mm						
Mechanische Montage							
Einbaulage	Beliebig						
Montagehinweis	Beachten Sie hierzu die technischen Zeichnungen auf <a href="#">Seite 19</a> und <a href="#">Seite 20</a>						

Technische Daten „Elektrischer Anschluss“ auf [Seite 68](#)

## Temposonics® R-Serie V Analog

Betriebsanleitung

Elektrischer Anschluss	
Anschlussart	1 × M16-Gerätestecker (6 pol.), 1 × M12-Gerätestecker (5 pol.) oder Kabelabgang
Betriebsspannung	+12...30 VDC ±20 % (9,6...36 VDC)
Leistungsaufnahme	< 3,25 W
Spannungsfestigkeit	500 VDC (0 V gegen Gehäuse)
Verpolungsschutz	Bis -36 VDC
Überspannungsschutz	Bis 36 VDC

### 8.3 Technische Daten Temposonics® RM5

Ausgang							
Analog	Spannung: 0...10 /10...0/-10...+10/+10...-10 VDC (Eingangswiderstand Steuerung: >5 kΩ) Strom: 4(0)...20/20...4(0) mA (min/max. Bürde: 0/500 Ω)						
Messgröße	Position für einen oder zwei Positionsmagnete Position + Geschwindigkeit (ohne Messrichtung) oder Geschwindigkeit (mit Messrichtung) für einen Positionsmagneten Position für einen Positionsmagneten + Temperatur im Sensorelektronikgehäuse						
Messwerte							
Positionsmessung							
Null/Endpunkt einstellen	100 % des Messbereichs						
Auflösung	16 Bit (interne Auflösung 0,1 µm)						
Messzyklus	Messlänge	≤ 200 mm	≤ 350 mm	≤ 1200 mm	≤ 2400 mm	≤ 4800 mm	≤ 7615 mm
	Messzyklus	0,25 ms	0,333 ms	0,5 ms	1,0 ms	2,0 ms	5,0 ms
Linearitätsabweichung <sup>6</sup>	< ±0,01 % F.S. (Minimum ±50 µm)						
Messwiederholgenauigkeit	< ±0,001 % F.S. (Minimum ±1 µm)						
Hysterese	< 4 µm typisch						
Temperaturkoeffizient	< 30 ppm/K typisch						
Geschwindigkeitsmessung							
Bereich	0,01...10 m/s						
Abweichung	≤ 0,05 %						
Auflösung	16 Bit (Minimum 0,01 mm/s)						
Betriebsbedingungen							
Betriebstemperatur	-40...+85 °C						
Feuchte	100 % relative Feuchte, keine Betauung						
Schutzart	IP68 (3 m/180 d)/IP69						
Schockprüfung	100 g/6 ms, IEC-Standard 60068-2-27						
Vibrationsprüfung	10 g/10...2000 Hz, IEC-Standard 60068-2-6 (ausgenommen Resonanzstellen)						
EMV-Prüfung	Elektromagnetische Störaussendung gemäß EN 61000-6-3 Elektromagnetische Störfestigkeit gemäß EN 61000-6-2 Die RM5 Sensoren erfüllen die Anforderungen der EMV-Richtlinien 2014/30/EU, UKSI 2016 Nr. 1091 und TR ZU 020/2011						
Betriebsdruck	350 bar/700 bar Spitze (bei 10 × 1 min) für Sensorstab						
Magnetverfahrensgeschwindigkeit	Beliebig						
Design/Material							
Sensorelektronikgehäuse	Edelstahl 1.4404 (AISI 316L)						
Sensorflansch	Edelstahl 1.4404 (AISI 316L)						
Sensorstab	Edelstahl 1.4404 (AISI 316L)						
RoHS-Konformität	Die verwendeten Materialien erfüllen die Anforderungen der EU-Richtlinie 2011/65/EU und der EU-Verordnung 2015/863 sowie UKSI 2022 Nr. 622						
Messlänge	25...7615 mm						
Mechanische Montage							
Einbaulage	Beliebig						
Montagehinweise	Beachten Sie hierzu die technische Zeichnung auf <a href="#">Seite 22</a>						

Technische Daten „Elektrischer Anschluss“ auf [Seite 70](#)

## Temposonics® R-Serie V Analog

Betriebsanleitung

Elektrischer Anschluss	
Anschlussart	Kabelabgang
Betriebsspannung	+12...30 VDC $\pm$ 20 % (9,6...36 VDC)
Leistungsaufnahme	< 3,25 W
Spannungsfestigkeit	500 VDC (0 V gegen Gehäuse)
Verpolungsschutz	Bis -36 VDC
Überspannungsschutz	Bis 36 VDC

## 8.4 Technische Daten Temposonics® RFV

Ausgang																			
Analog	Spannung: 0...10 /10...0/-10...+10/+10...-10 VDC (Eingangswiderstand Steuerung: >5 kΩ) Strom: 4(0)...20/20...4(0) mA (min/max. Bürde: 0/500 Ω)																		
Messgröße	Position für einen oder zwei Positionsmagnete Position + Geschwindigkeit (ohne Messrichtung) oder Geschwindigkeit (mit Messrichtung) für einen Positionsmagneten Position für einen Positionsmagneten + Temperatur im Sensorelektronikgehäuse																		
Messwerte																			
Positionsmessung																			
Null/Endpunkt einstellen	100 % des Messbereichs																		
Auflösung	16 Bit (interne Auflösung 0,1 µm)																		
Messzyklus	<table border="1"> <thead> <tr> <th>Messlänge</th> <th>≤ 200 mm</th> <th>≤ 350 mm</th> <th>≤ 1200 mm</th> <th>≤ 2400 mm</th> <th>≤ 4800 mm</th> <th>≤ 7620 mm</th> <th>≤ 10.000 mm</th> <th>≤ 20.000 mm</th> </tr> </thead> <tbody> <tr> <td>Messzyklus</td> <td>0,25 ms</td> <td>0,333 ms</td> <td>0,5 ms</td> <td>1,0 ms</td> <td>2,0 ms</td> <td>5,0 ms</td> <td>7,5 ms</td> <td>15,0 ms</td> </tr> </tbody> </table>	Messlänge	≤ 200 mm	≤ 350 mm	≤ 1200 mm	≤ 2400 mm	≤ 4800 mm	≤ 7620 mm	≤ 10.000 mm	≤ 20.000 mm	Messzyklus	0,25 ms	0,333 ms	0,5 ms	1,0 ms	2,0 ms	5,0 ms	7,5 ms	15,0 ms
Messlänge	≤ 200 mm	≤ 350 mm	≤ 1200 mm	≤ 2400 mm	≤ 4800 mm	≤ 7620 mm	≤ 10.000 mm	≤ 20.000 mm											
Messzyklus	0,25 ms	0,333 ms	0,5 ms	1,0 ms	2,0 ms	5,0 ms	7,5 ms	15,0 ms											
Linearitätsabweichung <sup>7</sup>	< ±0,02 % F.S. (Minimum ±100 µm)																		
Messwiederholgenauigkeit	< ±0,001 % F.S. (Minimum ±2.5 µm) typisch																		
Hysterese	< 4 µm typisch																		
Temperaturkoeffizient	< 30 ppm/K typisch																		
Geschwindigkeitsmessung																			
Bereich	0,01...10 m/s																		
Abweichung	≤ 0,05 %																		
Auflösung	16 Bit (Minimum 0,01 mm/s)																		
Betriebsbedingungen																			
Betriebstemperatur	-40...+85 °C																		
Feuchte	90 % relative Feuchte, keine Betauung																		
Schutzart	IP30 (IP65 bei sachgerechter Verwendung eines Stützrohrs und bei fachgerecht montierten Gegensteckern)																		
Schockprüfung	100 g/6 ms IEC-Standard 60068-2-27																		
Vibrationsprüfung	5 g/10...2000 Hz, IEC-Standard 60068-2-6 (ausgenommen Resonanzstellen)																		
EMV-Prüfung	Elektromagnetische Störaussendung gemäß EN 61000-6-3 Elektromagnetische Störfestigkeit gemäß EN 61000-6-2 Die RFV Sensoren erfüllen die Anforderungen der EMV-Richtlinien 2014/30/EU, UKSI 2016 Nr. 1091 und TR ZU 020/2011 unter der Voraussetzung einer EMV-konformen Installation <sup>8</sup>																		
Magnetverfahrgeschwindigkeit	Beliebig																		
Design/Material																			
Sensorelektronikgehäuse	Aluminium (lackiert), Zink-Druckguss																		
Sensorflansch	Edelstahl 1.4305 (AISI 303)																		
Sensorstab	Edelstahlrohr mit PTFE-Überzug																		
RoHS-Konformität	Die verwendeten Materialien erfüllen die Anforderungen der EU-Richtlinie 2011/65/EU und der EU-Verordnung 2015/863 sowie UKSI 2022 Nr. 622																		
Messlänge	150...20.000 mm																		
Mechanische Montage																			
Einbaulage	Beliebig																		
Montagehinweis	Beachten Sie hierzu die technischen Zeichnungen auf <a href="#">Seite 24</a> und <a href="#">Seite 25</a>																		

Technische Daten „Elektrischer Anschluss“ auf [Seite 72](#)

7/ Mit Positionsmagnet # 251 416-2

8/ Hierbei muss sich das flexible Sensorelement in einer entsprechend abgeschirmten Umgebung befinden

## Temposonics® R-Serie V Analog

Betriebsanleitung

Elektrischer Anschluss	
Anschlussart	1 × M16-Gerätestecker (6 pol.), 1 × M12-Gerätestecker (5 pol.) oder Kabelabgang
Betriebsspannung	+12...30 VDC ±20 % (9,6...36 VDC)
Leistungsaufnahme	< 3,25 W
Spannungsfestigkeit	500 VDC (0 V gegen Gehäuse)
Verpolungsschutz	Bis -36 VDC
Überspannungsschutz	Bis 36 VDC



## 8.5 Technische Daten Temposonics® RDV

Ausgang							
Analog	Spannung: 0...10 /10...0/-10...+10/+10...-10 VDC (Eingangswiderstand Steuerung: >5 kΩ) Strom: 4(0)...20/20...4(0) mA (min/max. Bürde: 0/500 Ω)						
Messgröße	Position für einen oder zwei Positionsmagnete Position + Geschwindigkeit (ohne Messrichtung) oder Geschwindigkeit (mit Messrichtung) für einen Positionsmagneten Position für einen Positionsmagneten + Temperatur im Sensorelektronikgehäuse						
Messwerte							
Positionsmessung							
Null/Endpunkt einstellen	100 % des Messbereichs						
Auflösung	16 Bit (interne Auflösung 0,1 µm)						
Messzyklus	Messlänge	≤ 200 mm	≤ 350 mm	≤ 1200 mm	≤ 2400 mm	≤ 4800 mm	≤ 5080 mm
	Messzyklus	0,25 ms	0,333 ms	0,5 ms	1,0 ms	2,0 ms	2,2 ms
Linearitätsabweichung <sup>9, 10</sup>	Messlänge	≤ 500 mm	> 500 mm				
	Linearitätsabweichung	≤ ±50 µm	< ±0,01 % F.S.				
Messwiederholgenauigkeit	< ±0,001 % F.S. (Minimum ±1 µm)						
Hysterese	< 4 µm typisch						
Temperaturkoeffizient	< 30 ppm/K typisch						
Geschwindigkeitsmessung							
Bereich	0,01...10 m/s						
Abweichung	≤ 0,05 %						
Auflösung	16 Bit (Minimum 0,01 mm/s)						
Betriebsbedingungen							
Betriebstemperatur	-40...+85 °C						
Feuchte	90 % relative Feuchte, keine Betauung						
Schutzart	Sensorelektronik: IP67 (bei fachgerecht montiertem Gehäuse und Anschlusssteckern) Messstab mit Anschlusskabel für Seitenanschluss: IP65 Messstab mit Leitungen und Flachstecker bei Bodenanschluss: IP30						
Schockprüfung	100 g/11 ms IEC-Standard 60068-2-27						
Vibrationsprüfung	10 g/10...2000 Hz, IEC-Standard 60068-2-6 (ausgenommen Resonanzstellen)						
EMV-Prüfung	Elektromagnetische Störaussendung gemäß EN 61000-6-3 Elektromagnetische Störfestigkeit gemäß EN 61000-6-2 Die RDV Sensoren erfüllen die Anforderungen der EMV-Richtlinien 2014/30/EU, UKSI 2016 Nr. 1091 und TR ZU 020/2011 unter der Voraussetzung einer EMV-konformen Installation <sup>11</sup>						
Betriebsdruck	350 bar/700 bar Spitze (bei 10 × 1 min) für Sensorstab						
Magnetverfahrgeschwindigkeit	Beliebig						
Design/Material							
Sensorelektronikgehäuse	Aluminium (lackiert), Zink-Druckguss						
Messstab mit Flansch	Edelstahl 1.4301 (AISI 304)						
RoHS-Konformität	Die verwendeten Materialien erfüllen die Anforderungen der EU-Richtlinie 2011/65/EU und der EU-Verordnung 2015/863 sowie UKSI 2022 Nr. 622						
Messlänge	25...2540 mm für Steckflansch »S« 25...5080 mm für alle Gewindeflansche						

Technische Daten „Mechanische Montage“ und „Elektrischer Anschluss“ auf [Seite 74](#)

<sup>9/</sup> Mit Positionsmagnet # 251 416-2

<sup>10/</sup> Bei Flanschttyp »S« kann die Linearitätsabweichung in den ersten 30 mm der Messlänge größer sein

<sup>11/</sup> Hierbei muss sich das Kabel zwischen dem Sensorelement und dem Sensorelektronikgehäuse in einer entsprechend abgeschirmten Umgebung befinden

## Temposonics® R-Serie V Analog

### Betriebsanleitung

Mechanische Montage	
Einbaulage	Beliebig
Montagehinweise	Beachten Sie hierzu die technischen Zeichnungen auf <a href="#">Seite 29</a> , <a href="#">Seite 30</a> und <a href="#">Seite 31</a>
Elektrischer Anschluss	
Anschlussart	1 × M16-Gerätestecker (6 pol.), 1 × M12-Gerätestecker (5 pol.) oder Kabelabgang
Betriebsspannung	+12...30 VDC ±20 % (9,6...36 VDC)
Leistungsaufnahme	< 3,25 W
Spannungsfestigkeit	500 VDC (0 V gegen Gehäuse)
Verpolungsschutz	Bis -36 VDC
Überspannungsschutz	Bis 36 VDC

## 9. Anhang

### Unbedenklichkeitserklärung

Sehr geehrter Kunde,  
Sie schicken uns Füllstandssensoren zur Überprüfung oder zur Reparatur. Wir benötigen von Ihnen diese unterschriebene Bescheinigung zur Bestätigung, dass sich an den eingesandten Artikeln keine Rückstände gesundheitsgefährdender Stoffe befinden und beim Umgang mit diesen Artikeln eine Gefährdung von Personen ausgeschlossen ist.

Temposonics Bestellschlüssel: \_\_\_\_\_ Bauform(en): \_\_\_\_\_

Seriennummer(n): \_\_\_\_\_ Messlänge(n): \_\_\_\_\_

#### Der Sensor war in Berührung mit folgenden Materialien:

(keine chemischen Kurzformeln angeben/Sicherheitsdatenblätter der Stoffe sind ggf. bitte beizufügen)

Bei vermutetem Eintritt von Stoffen in den Sensor ist Rücksprache mit Temposonics zu halten, um das Vorgehen vor dem Versenden zu besprechen.

#### Kurze Fehlerbeschreibung:

#### Angaben zur Firma

Firma: \_\_\_\_\_

Anschrift: \_\_\_\_\_  
\_\_\_\_\_

#### Ansprechpartner

Telefon: \_\_\_\_\_

Fax: \_\_\_\_\_

Email: \_\_\_\_\_

Das Messgerät ist gereinigt und neutralisiert. Der Umgang mit dem Gerät ist gesundheitlich unbedenklich. Eine Gefährdung bei Transport und Reparatur ist für die Mitarbeiter ausgeschlossen. Dies wird hiermit bestätigt.

Stempel

\_\_\_\_\_  
Unterschrift

\_\_\_\_\_  
Datum

## 10. Glossar

### A

#### **Analog-Ausgang**

Bei einem Sensor mit Analog-Ausgang wird der gemessene Wert als analoges Spannungs- oder Stromsignal ausgegeben.

#### **Auflösung**

Zur Positionsmessung misst der Sensor präzise die Zeit. Zur Ausgabe des analogen Werts wird der gemessene Zeitwert in ein analoges Spannungs- oder Stromsignal umgewandelt. Dabei wird ein hochleistungsfähiger **Digital-Analog-Wandler (DA-Wandler)** mit einer 16 Bit-Auflösung eingesetzt.

### D

#### **Differenzmessung**

Bei der Differenzmessung wird der Abstand zwischen den beiden Positionsmagneten als Wert ausgegeben.  
(→ Multipositionsmessung)

### E

#### **Erweiterter Ausgabebereich**

Ist dieser Modus aktiviert, können die Ausgabewerte weiter zunehmen oder abnehmen, auch wenn sich der Magnet aus dem aktiven Messbereich bewegt.

### G

#### **Geschwindigkeit mit Messrichtung (engl. Velocity)**

Der Ausgabewert für die Geschwindigkeit mit Messrichtung gibt an, wie schnell sich der Positionsmagnet bewegt und in welche Richtung. (→ Geschwindigkeit ohne Messrichtung)

#### **Geschwindigkeit ohne Messrichtung (engl. Speed)**

Der Ausgabewert für die Geschwindigkeit ohne Messrichtung gibt an, wie schnell sich der Positionsmagnet bewegt, unabhängig von der Messrichtung. (→ Geschwindigkeit mit Messrichtung)

### M

#### **Max. Geschwindigkeitswert ohne oder mit Messrichtung**

Für die Geschwindigkeit, sowohl mit Messrichtung als auch ohne Messrichtung, wird der ermittelte Wert entsprechend des maximalen Geschwindigkeitswerts skaliert, der im Bestellschlüssel angegeben ist.

#### **Measuring Direction (Messrichtung)**

- Vorwärts: Zunehmende Werte vom Sensorelektronikgehäuse zum Stab-/Profilende
- Rückwärts: Abnehmende Werte vom Sensorelektronikgehäuse zum Stab-/Profilende

#### **Multi-position measurement (Multipositionsmessung)**

Bei einem Messzyklus werden die Positionen aller Magnete auf dem Sensor gleichzeitig erfasst. Die Geschwindigkeit, sowohl mit Messrichtung als auch ohne Messrichtung, wird kontinuierlich auf der Grundlage dieser sich ändernden Positionswerte berechnet, wenn die Magnete bewegt werden.

### T

#### **Temperatur im Sensorelektronikgehäuse**

Die Temperatur im Sensorelektronikgehäuse wird als analoges Spannungs- oder Stromsignal ausgegeben. Für jeden Ausgangsbereich hat der 0 %-Ausgabewert den werkseitig eingestellten Wert bei -40 °C und der 100 %-Ausgabewert den werkseitig eingestellten Wert bei +100 °C.

Hinweis: Ein spezieller Temperaturchip wird für das Ausgangssignal verwendet. Seine Werte können von denen abweichen, die auf dem TempoLink®-Anwendungsbildschirm angezeigt werden.

**USA**  
**Temposonics, LLC**  
Amerika & APAC Region  
3001 Sheldon Drive  
Cary, N.C. 27513  
Telefon: +1 919 677-0100  
E-Mail: info.us@temposonics.com

**DEUTSCHLAND**  
**Temposonics GmbH & Co. KG**  
EMEA Region & India  
Auf dem Schüffel 9  
58513 Lüdenscheid  
Telefon: +49 2351 9587-0  
E-Mail: info.de@temposonics.com

**ITALIEN**  
Zweigstelle  
Telefon: +39 030 988 3819  
E-Mail: info.it@temposonics.com

**FRANKREICH**  
Zweigstelle  
Telefon: +33 6 14 060 728  
E-Mail: info.fr@temposonics.com

**UK**  
Zweigstelle  
Telefon: +44 79 21 83 05 86  
E-Mail: info.uk@temposonics.com

**SKANDINAVIEN**  
Zweigstelle  
Telefon: +46 70 29 91 281  
E-Mail: info.sca@temposonics.com

**CHINA**  
Zweigstelle  
Telefon: +86 21 3405 7850  
E-Mail: info.cn@temposonics.com

**JAPAN**  
Zweigstelle  
Telefon: +81 3 6416 1063  
E-Mail: info.jp@temposonics.com

**Dokumentennummer:**  
552063 Revision E (DE) 09/2023



**temposonics.com**